

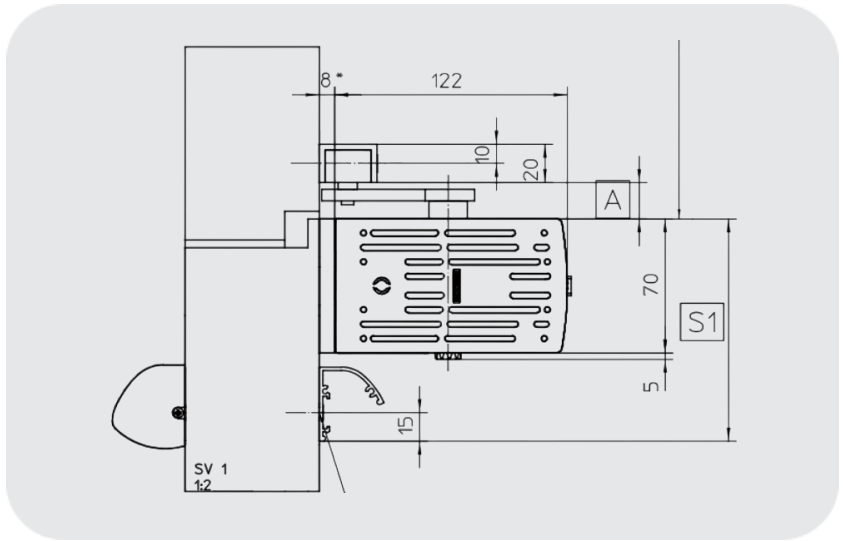


GEZE Slimdrive EMD-F Otomatik Kapı Motoru

Slimdrive EMD-F

ÖZELLİKLER

Yükseklik	70 mm
Derinlik	121 mm
Kanat ağırlığı (maks.) 1 kanatlı	230 kg
Kanat eni (min.- maks.)	750 mm - 1400 mm
Kasa derinliği (maks.)	400 mm
Tahrik cinsi	Elektromekanik
Açılma açısı (maks.)	130 °
Yay ön gerilimi	EN 4 - EN 6
Çalışma gerilimi	230 V
Nominal güç	230 W
Harici tüketici için elektrik adaptörü (24 V DC)	1000 mA
Çalışma sıcaklığı	-15 - 50 °C
Koruma türü	IP20



Slimdrive EMD-F

GEZE Slimdrive EMD-F Otomatik Kapı Motoru

KULLANIM ALANLARI

- Yangın ve duman geçirmez kapılar
- Tek kanatlı sağ ve sol tek yöne açılımlı kapılar
- Kanat eni 1400 mm'ye veya ağırlığı 230 kg'a kadar olan tek yöne açılımlı kapılar
- Yoğun geçiş sıklığının olduğu iç ve dış kapılar
- Kapı kanat montajı ve baş montajı

ÜRÜN ÖZELLİKLERİ

- EN 4-6'nın serbest ayarlanabilir kapatma kuvveti
- Açılım hızı ve kapanma hızı isteğe göre ayarlanabilir
- Elektriksiz çalışma modunda mekanik son stoper ve düzenli çalışma modunda elektrikli stoper kapıyı kapalı konumundan kısa bir süre önce hızlandırmaktadır
- Low-Energy çalışma modu kapıyı düşük hareket hızı ile açar ve kapatır ve böylelikle en yüksek emniyet taleplerini karşılamaktadır
- Manuel olarak kapı açılmasını motorlu olarak destekleyen servo çalışma modu
- Rüzgardan koruma işlevi arka arkaya bulunan iki kapının (turnike) açılıp kapanmalarını düzenlemektedir
- Engel algılama bir engeli temas ederek tanır ve açma veya kapatma işlemini durdurur
- Otomatik geri dönüş bir engeli tanımakta ve açılım pozisyonuna geri dönmektedir
- Push & Go çalışma modu kapı kanadına hafif bir manuel baskı uygulandıktan sonra tahrik otomatizmasını tetiklemek
- Tahrik ünitesi, bir tekerlekli ray veya dirsek kollar ile kullanılabilir

TEKNİK VERİLER

Ticari isim	Otomatik kanat açma sistemi Slimdrive EMD-F 1 kanatlı. *
Yükseklik	70 mm
Derinlik	121 mm
Kanat ağırlığı (maks.) 1 kanatlı	230 kg
Menteşe ölçüsü (min.-maks.) 2-kanatlı	1500 mm - 2800 mm
Kanat eni (min.- maks.)	750 mm - 1400 mm
Kasa derinliği (maks.)	400 mm
Kapı lamba binme mesafesi (maks.)	30 mm
Tahrik cinsi	Elektromekanik
Açılma açısı (maks.)	130 °
Yay ön gerilimi	EN 4 - EN 6
Sola açılımlı kapı	Evet
Sağa açılımlı kapı	Evet
Dirsek kollarla menteşesiz tarafa kasa montajı	Evet
Tekerlekli ray ile menteşesiz tarafı baş montajı	Evet
Tekerlek ray ile menteşe tarafı baş montajı	Evet
Tekerlekli rayı ile menteşe tarafı kapı kanat montajı	Evet
Mekanik son stoper	Evet
Elektrikli son stoper	Evet
Elektrikli kapanma sırası mekanizması ayarı	Evet

Slimdrive EMD-F

GEZE Slimdrive EMD-F Otomatik Kapı Motoru

Şebekeden ayırma	Mekanizmada ana şalter
Gecikmeli açma (maks.)	20 s
Çalışma gerilimi	230 V
Nominal güç	230 W
Harici tüketici için elektrik adaptörü (24 V DC)	1000 mA
Çalışma sıcaklığı	-15 - 50 °C
Koruma türü	IP20
Çalışma modu	Kapalı, Otomatik, Daimi açık, Mesai bitimi, Gece
Çalışma modu	Ful otomatik
Otomatik çalışma modu	Evet
Low-Energy çalışma modu	Evet
Smart swing çalışma modu	Hayır
Servo çalışma modu	Evet
Basma buton çalışma modu	Evet
Rüzgarlık fonksiyonu	Evet
Engel algılama	Evet
Otomatik geri dönüş	Evet
Push & Go	ayarlanabilir
Ovládání	Program şalteri DPS, Motorda entegre edilmiş program şalteri
Parametre ayarı	GEZEconnects (PC + Bluetooth), ST 220 servis terminali
Standartlara uygunluk	DIN 18263-4, DIN 18650, EN 16005
Yangına dayanıklı kapı'lara uygunluk	Evet
Entegre duman detektörü	Hayır

