

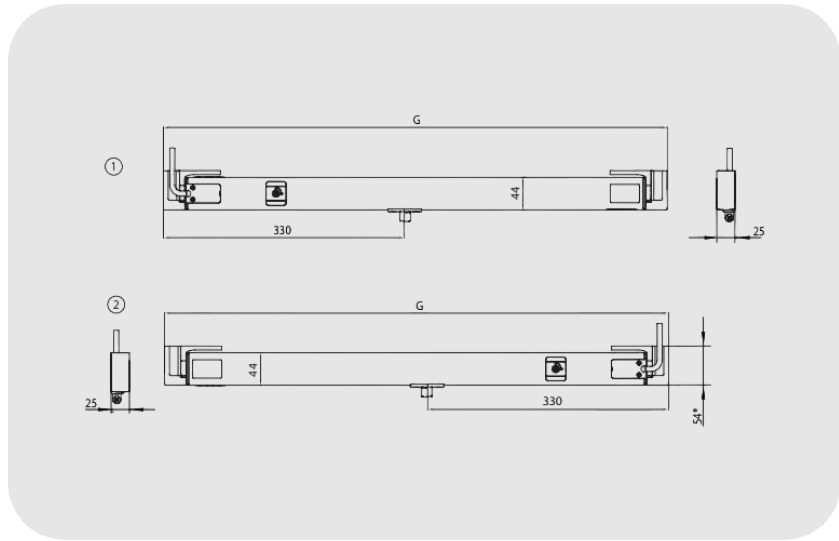


GEZE 24 V Model Dizaynlı Zincirli Açma Motor

Slimchain

ÖZELLİKLER

Ölçüler	25 x 44 mm
RWA açılma hızı	15 mm/s
Havalandırma açılma hızı	5 mm/s
Kapatma hızı (maks.)	5 mm/s
Basınç kuvveti (maks.)	100 N
Kapalı tutma gücü (maks.)	2000 N
Çekme kuvveti	300 N
Kanat ağırlığı	200 kg*
Bini bölgesi	0 - 23 mm
Çalışma gerilimi	24 V DC
Akım alımı	1.1 A
Güç Çekışı	22 W
Koruma türü	IP40



Slimchain

GEZE 24 V Model Dizaynli Zincirli Açma Motor

KULLANIM ALANLARI

- Cephe alanında DIT (duman ve ısı tahliyesi) ve doğal havalandırma (24 V)
- Atık hava tahliye ve hava besleme sistemi için
- Pivot açılımlı, üstten menteşeli ve döner kanatlı içe doğru ve dışa açılımlı pencereler
- İndirip katlamalı ve paralel açılımlı pencere
- Ahşap, PVC veya metal pencere montaj
- Kanat, kasa veya entegre montaj şekli
- Power lock kilit motoru kombinasyonu ile sistem çözümü

ÜRÜN ÖZELLİKLERİ

- Dar ve şık görünüm optimum cephe desenine entegre edilmektedir
- Havalandırma ve DIT için serbest ayarlanabilen tahrik stroku ve kişisel hızlar.
- Özel model olarak temin edilebilir - strok, kablo uzunluğu, renk ve sola/sağa açılım yapılandırılabilir
- Harici bir kumanda cihazı olmadan maksimum dört motorun senkronizasyonu
- Çalışma modunu değiştirmek için (Solo/Syncro, Master/Slave) DIP anahtarı
- Smart fix montaj sistemi ile kolay ve hızlı montaj
- IQ windowdrive - Akıllı tahrik kontrol ünitesi
- EN 12101- 2 normu doğrultusunda doğal etkili duman ve ısı tahliye cihazı (DDIC) olarak kontrol edilmiştir

TEKNİK VERİLER

Ticari isim	Slimchain
Ölçüler	25 x 44 mm
Çerçeve üzerinde ihtiyaç duyulan yer (min.)	İçe açılımlı çerçeve montajı: 40 mm, İçe açılımlı kanat montajı: 16/21 mm, Dışa açılımlı çerçeve montajı: 31 mm
Kanat üzerinde ihtiyaç duyulan yer (min.)	İçe açılımlı çerçeve montajı: 40 mm, İçe açılımlı kanat montajı: 34/29 mm, Dışa açılımlı çerçeve montajı: 19 mm
RWA açılma hızı	15 mm/s
Havalandırma açılma hızı	5 mm/s
Kapatma hızı (maks.)	5 mm/s
Basınç kuvveti (maks.)	100 N (stroka bağlı), bkz. güç aktarım yolu diyagramı
Kapalı tutma gücü (maks.)	2000 N
Çekme kuvveti	300 N
Kanat ağırlığı	200 kg*
Bini bölgesi	0 - 23 mm (uygulama ve konsol kitine bağlı olarak)
Çalışmada gerilimi	24 V ± %25
Çalışma gerilimi	24 V DC

Slimchain

GEZE 24 V Model Dizaynli Zincirli Açma Motor

Akım alımı	1.1 A
Kullanım alanına göre elektrik tüketimi	Havalandırma (24 V): 0,9 A; RWA (18 V): 1,1 A
Güç Çekışı	22 W
Çalışma çevrimi	30 %
Bağlantı kablosu özel uzunluk	5 m, 7,5 m
Min. kablo kesiti	0.75 mm ²
Anzahl der Adern	4 kablo_telleri
Çalışma sıcaklığı	-5 - 70 °C
Koruma türü	IP40
Koruma sınıfı	III
Senkron fonksiyonu	Evet
Açılma hızı ayarlanabilir (havalandırma)	Evet
İlave kilit mekanizması temin edilebilir	Evet
İlave kilit mekanizma türü	Kilit mekanizma tahriği
Strok kısaltılışının türü	Ayar cihazı, Fabrika ayarı
Limit pozisyonu kapatmasının dışarı sürülmesi	elektronik olarak dahili bir doğrusal kodlayıcı üzerinden
Limit pozisyonu kapatmasının geri çekilmesi	Elektronik olarak elektrik tüketimi üzerinden
Aşırı yük kapatması	Evet
60 sn içinde komple açılım	evet, kilit mekanizma tahriği dahil
NRWG kontrol edildi	Evet
DDIC ek bilgi	evet, kilit mekanizma tahriği dahil
Motor senkronizasyon sayısı	4
KNX- için hazır	Evet
Pivot açılımlı pencere için İÇE DOĞRU AÇILIMLI kasa montajı	Evet
Pivot açılımlı pencere için İÇE DOĞRU AÇILIMLI kanat montajı	Evet
Pivot açılımlı pencere için DIŞA DOĞRU AÇILIMLI kasa montajı	Evet
Döner açılımlı pencere için İÇE DOĞRU AÇILIMLI kasa montajı	Evet
Döner açılımlı pencere için İÇE DOĞRU AÇILIMLI kanat montajı	Evet
Döner açılımlı pencere DIŞA DOĞRU AÇILIMLI kasa montajı	Evet
Üstten menteşeli pencere için İÇE DOĞRU AÇILIMLI kasa montajı	Evet
Üstten menteşeli pencere için DIŞA DOĞRU AÇILIMLI kasa montajı	Evet
Kaydırmalı üstten dönel pencere için DIŞA DOĞRU AÇILIMLI kasa montajı	Evet
Paralel açılımlı pencere için DIŞA DOĞRU AÇILIMLI kasa montajı	Evet

