

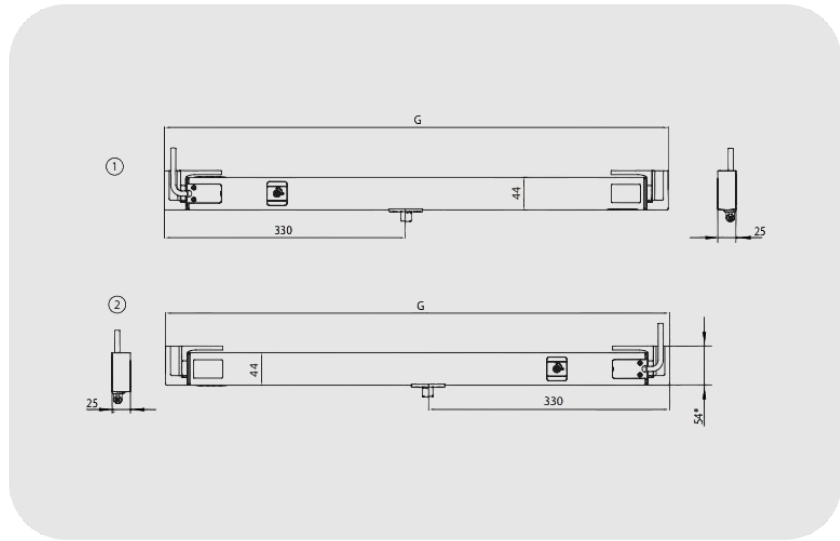


GEZE 230 V Model Dizaynlı Zincirli Açma Motor

Slimchain 230 V

ÖZELLİKLER

Ölçüler	25 x 44 mm
Havalandırma açılma hızı	5 mm/s
Kapatma hızı (maks.)	5 mm/s
Basınç kuvveti (maks.)	100 N
Kapalı tutma gücü (maks.)	2000 N
Çekme kuvveti	300 N
Kanat ağırlığı	200 kg*
Bini bölgesi	0 - 23 mm
Çalışmada gerilimi	230 V ± %10
Çalışma gerilimi	230 V
Akım alımı	0.3 A
Güç Çekışı	30 W
Koruma türü	IP30



Slimchain 230 V

GEZE 230 V Model Dizaynli Zincirli Açma Motor

KULLANIM ALANLARI

- Cephe alanında doğal havalandırma
- Pivot açılımlı, üstten menteşeli ve döner kanatlı içe doğru ve dışa açılımlı pencereler
- Dışa doğru açılımlı indirip katlamalı pencere
- Ahşap, PVC veya metal pencere montaj
- Kanat, kasa veya entegre montaj şekli

ÜRÜN ÖZELLİKLERİ

- Dar ve şık görünüm optimum cephe desenine entegre edilmektedir
- Smart fix montaj sistemi ile kolay ve hızlı montaj
- Kablo fişi bulunan bir bağlantı terminali sayesinde tahrik ünitesi doğrudan 230 V akım değerine bağlanabilmektedir
- 230 V gizli kablo girişi
- Servis kapağı üzerinden parametre ayarı için elektroniğe doğrudan giriş
- Serbest ayarlı ayarlanabilen tahrik stroku
- Strok, kablo uzunluğu, renk ve sol/sağ olarak yapılandırılabilen özel model temini mümkündür



Slimchain 230 V

GEZE 230 V Model Dizaynli Zincirli Açma Motor

TEKNİK VERİLER

Ticari isim	Slimchain 230 V *
Ölçüler	25 x 44 mm
Çerçeve üzerinde ihtiyaç duyulan yer (min.)	İçe açılımlı çerçeve montajı: 40 mm, İçe açılımlı kanat montajı: 16/21 mm, Dışa açılımlı çerçeve montajı: 31 mm
Kanat üzerinde ihtiyaç duyulan yer (min.)	İçe açılımlı çerçeve montajı: 40 mm, İçe açılımlı kanat montajı: 34/29 mm, Dışa açılımlı çerçeve montajı: 19 mm
Havalandırma açılma hızı	5 mm/s
Kapatma hızı (maks.)	5 mm/s
Basınç kuvveti (maks.)	100 N (stroka bağlı), bkz. güç aktarım yolu diyagramı
Kapalı tutma gücü (maks.)	2000 N
Çekme kuvveti	300 N
Kanat ağırlığı	200 kg*
Bini bölgesi	0 - 23 mm (uygulama ve konsol kitine bağlı olarak)
Çalışmada gerilimi	230 V ± %10
Çalışma gerilimi	230 V
Akım alımı	0.3 A
Güç Çekişi	30 W
Çalışma çevrimi	30 %
Bağlantı kablosu özel uzunluk	5 m, 7,5 m
Min. kablo kesiti	0.75 mm ²
Anzahl der Adern	3 kablo_telleri
Çalışma sıcaklığı	-5 - 70 °C
Koruma türü	IP30
Koruma sınıfı	II
Açılma hızı ayarlanabilir (havalandırma)	Evet
Strok kısaltılışının türü	Ayar cihazı, Fabrika ayarı
Limit pozisyonu kapatmasının dışarı sürülmesi	elektronik olarak dahili bir doğrusal kodlayıcı üzerinden
Limit pozisyonu kapatmasının geri çekilmesi	Elektronik olarak elektrik tüketimi üzerinden
Aşırı yük kapatması	Evet

