



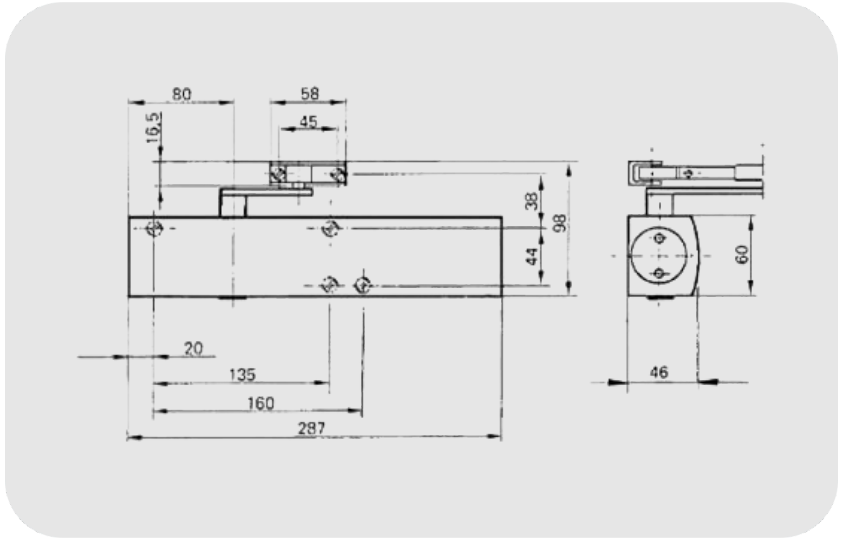
GEZE Kanat Eni 1600 mm'ye Kadar Tek Kanatlı Kapılar İçin Üstten Monte Dirsek Kollu Kapı Kapatıcı

Sabitleme Kolu TS 4000 EN 5-7

ÖZELLİKLER

EN 1154 doğrultusunda kapatma kuvveti
Kanat eni (maks.)
Montaj şekli
Açılma açısı (maks.)
Yangına dayanıklı kapı'lara uygunluk
Kapatma kuvveti ayarlanabilir
Kapanma hızı ayarlanabilir
Son stoper ayarlanabilir
Entegre açma süspansiyonu
Kapatma kuvveti ayar pozisyonu
Sabitleme
Sabitleme alanı

EN 5 - 7
1600 mm
Kanat montajı menteşe tarafı
180 °
Hayır
Evet, serbest ayarlı
Evet
Evet, dirsek kollar kiti üzerinden
Evet, hidrolik üzerinden ayarlanabilir
Ön taraf
Mekanik
50 ° - 170 °



Sabitleme Kolu TS 4000 EN 5-7

GEZE Kanat Eni 1600 mm'ye Kadar Tek Kanatlı Kapılar İçin Üstten Monte Dirsek Kollu Kapı Kapatıcı Hidrolik

KULLANIM ALANLARI

- Sağ ve sol tek yöne açılımlı kapılar
- Duman ve yangından koruma talebi bulunmayan kapı'ları açık tutma süresi için
- Kanat eni 1600 mm'ye kadar tek yöne açılımlı kapı'lar
- Kanat montajı menteşe tarafı

ÜRÜN ÖZELLİKLERİ

- Serbest ayarlanabilir kapatma kuvveti EN 5-7
- Sağdan ve soldan menteşeli kapılar için yer değiştirmeden uygulanabilir
- Sabitleme alanı 70°-150° ile sabitleme kolları üzerinden mekanik sabitleme
- Kapalı konuma gelmeden kısa bir süre önce kapıyı hızlandıran hidrolik son stoper
- Kapanma hızı isteğe göre ayarlanabilir
- Entegre açma freni, güçlü açılan kapıları frenler
- Ayarın kolay kontrol edilmesi için optik kapatma kuvveti göstergesi
- Bütün fonksiyonlar ön taraftan ayarlanabilir (son stoper hariç)

TEKNİK VERİLER

Ticari isim	Sabitleme kolu TS 4000 EN 5-7
EN 1154 doğrultusunda kapatma kuvveti	EN 5 - 7
Kanat eni (maks.)	1600 mm
Montaj şekli	Kanat montajı menteşe tarafı
Açılma açısı (maks.)	180 °
Yangına dayanıklı kapı'lara uygunluk	Hayır
Kapatma kuvveti ayarlanabilir	Evet, serbest ayarlı
Kapanma hızı ayarlanabilir	Evet
Son stoper ayarlanabilir	Evet, dirsek kollar kiti üzerinden
Entegre açma süspansiyonu	Evet, hidrolik üzerinden ayarlanabilir
Kapatma kuvveti ayar pozisyonu	Ön taraf
Optik kapatma kuvveti göstergesi	Evet
Sabitleme	Mekanik
Sabitleme alanı	50 ° - 170 °
Entegre duman detektörü	Hayır

