



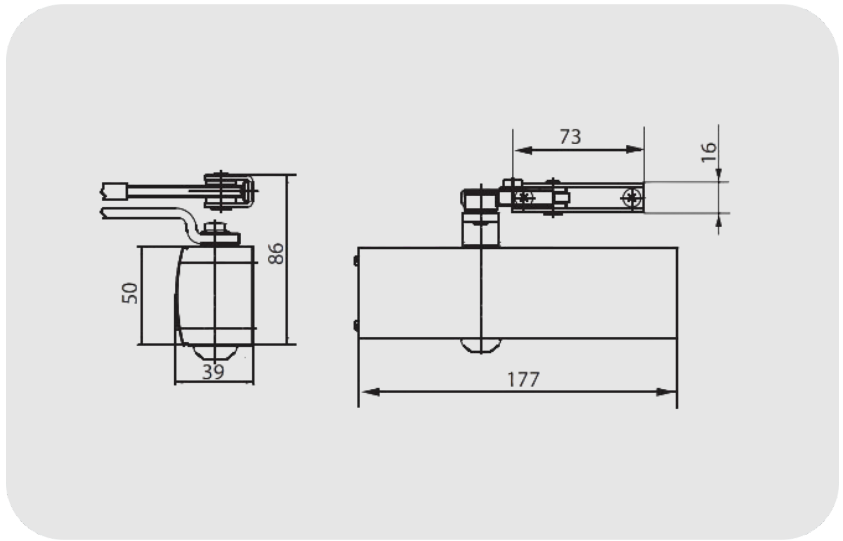
GEZE Kanat Eni 1100 mm'ye Kadar Tek Kanatlı Kapılar
İçin Üstten Monte Dirsek Kollu Kapı Kapatıcı

Sabitleme Kolu TS 1500

ÖZELLİKLER

Kanat eni (maks.)
Açılma açısı (maks.)
Kapatma kuvveti ayarlanabilir
Kapanma hızı ayarlanabilir
Son stoper ayarlanabilir
Sabitleme alanı

1100 mm
180 °
Evet, montaj kiti üzerinden,
Evet
Evet, dirsek kollar kiti üzerinden
70 ° - 150 °



Sabitleme Kolu TS 1500

GEZE Kanat Eni 1100 mm'ye Kadar Tek Kanatlı Kapılar İçin Üstten Monte Dirsek Kollu Kapı Kapatıcı Hidrolik

KULLANIM ALANLARI

- Sağ ve sol tek yöne açılımlı kapılar
- Duman ve yangından koruma talebi bulunmayan kapıları açık tutma süresi için
- Kanat eni 1100 mm'ye kadar olan tek yöne açılımlı kapılar
- Kanat montajı menteşe tarafı ve baş montajı menteşesiz tarafı
- Kanat montajı menteşesiz tarafı paralel kol montajı mümkündür

ÜRÜN ÖZELLİKLERİ

- Yatak bloğu çevrilerek EN 3 veya EN 4 değişken kapatma kuvveti
- Sağdan ve soldan menteşeli kapılar için yer değiştirmeden uygulanabilir
- Sabitleme alanı 70°-150° ile sabitleme kolları üzerinden mekanik sabitleme
- Kapalı konuma gelmeden kısa bir süre önce kapıyı hızlandıran hidrolik son stoper
- Kapanma hızı isteğe göre ayarlanabilir

TEKNİK VERİLER

Ticari isim	Sabitleme kolu TS 1500
Kanat eni (maks.)	1100 mm
Montaj şekli	Kanat montajı menteşe tarafı, Kanat montajı menteşesiz tarafı, Baş montajı menteşesiz tarafı
Açılma açısı (maks.)	180 °
Kapatma kuvveti ayarlanabilir	Evet, montaj kiti üzerinden,
Kapanma hızı ayarlanabilir	Evet
Son stoper ayarlanabilir	Evet, dirsek kollar kiti üzerinden
Sabitleme alanı	70 ° - 150 °
Entegre duman detektörü	Hayır

