

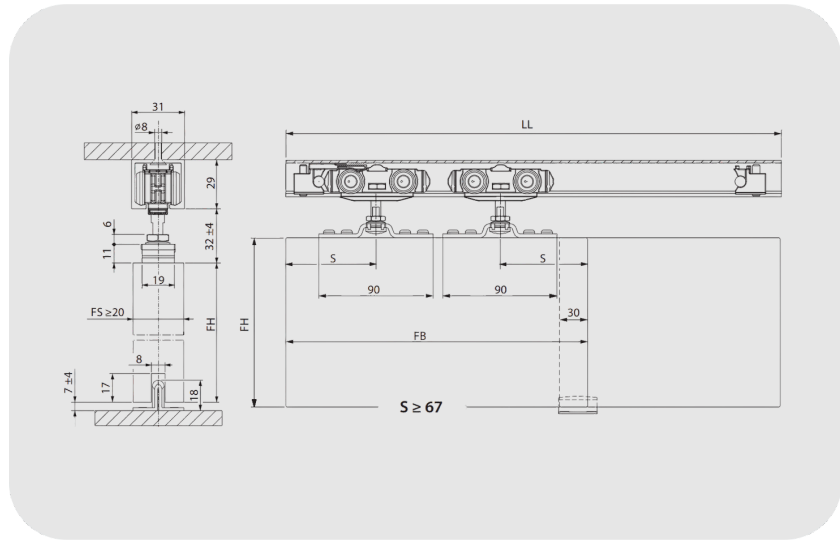


GEZE Rollan Kanat Ağırlığı 80 Kg Olan Cam Kapılar İçin Sürge Aksami

Rollan 80 NT Cam

**ÖZELLİKLER**

Kanat malzemesi	Cam
Kanat ağırlığı (maks.)	80 kg
Çekme amortisörü ile (maks.) kanat ağırlığı	40 kg
Kanat sayısı	1 kanatlı, 2 kanatlı
Kanat eni (min.)	500 mm
Kanat eni (maks.)	1640 mm
Kontrol döngüleri	50000
Korozyon koruma sınıfı	1
Cam kalınlığı	8 - 10 mm
Montaj şekli	Duvar, iç tavan
Engelsiz erişilebilirlik	DIN 18040 uyarınca



## Rollan 80 NT Cam

GEZE Rollan Kanat Ağırlığı 80 Kg Olan Cam Kapılar İçin Sürgü Aksamı

### KULLANIM ALANLARI

- 30 mm cam sıkıştırma plakalı cam kanatlar için
- 80 kg'a kadar olan kanat ağırlıkları için
- Duvara ve tavan montaj bağlantısı için

### ÜRÜN ÖZELLİKLERİ

- Kanat ağırlığı 80 kg'a kadar olan cam kanatlar için sürgü aksamı

### TEKNİK VERİLER

Ticari isim	Rollan 80 NT Komple takım
Kanat malzemesi	Cam
Kanat ağırlığı (maks.)	80 kg
Çekme amortisörü ile (maks.) kanat ağırlığı	40 kg
Kanat sayısı	1 kanatlı, 2 kanatlı
Kanat eni (min.)	500 mm
Kanat eni (maks.)	1640 mm
Kontrol döngüleri	50000
Korozyon koruma sınıfı	1
Cam Kalınlığı	8 - 10 mm
Montaj şekli	Duvar, iç tavan
Engelsiz erişilebilirlik	DIN 18040 uyarınca

