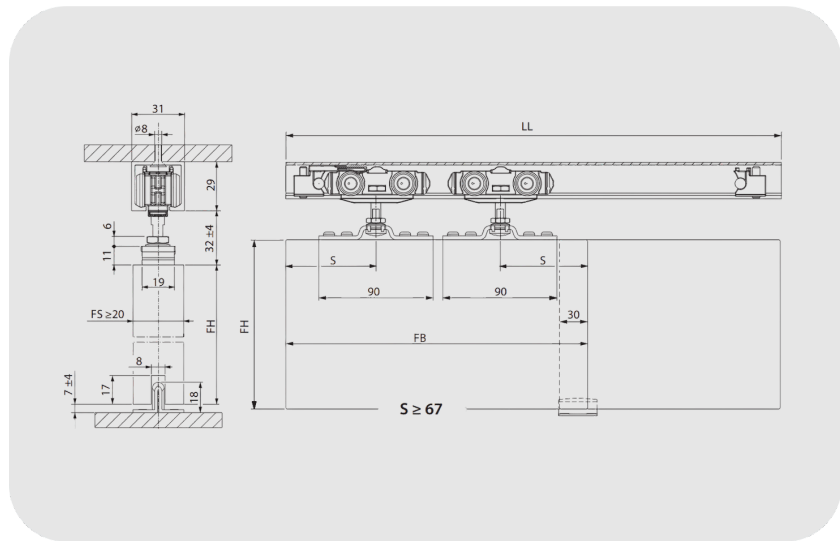


GEZE Rollan Kanat Ağırlığı 80 Kg Olan Ahşap, PVC veya Metal Kapılar İçin Sürgü Aksamı

Rollan 80 NT Ahşap

ÖZELLİKLER

Kanat malzemesi	Ahşap, PVC, Metal
Kanat ağırlığı (maks.)	80 kg
Çekme amortisörü ile (maks.) kanat ağırlığı	40 kg
Kanat sayısı	1 kanatlı, 2 kanatlı
Kanat eni (min.)	500 mm
Kanat eni (maks.)	1640 mm
Kontrol döngüleri	50000
Korozyon koruma sınıfı	1
Montaj şekli	Duvar, iç tavan
Engelsiz erişilebilirlik	DIN 18040 uyarınca



Rollan 80 NT Ahşap

GEZE Rollan Kanat Ağırlığı 80 Kg Olan Ahşap, PVC veya Metal Kapılar İçin Sürgü Aksamı

KULLANIM ALANLARI

- Ahşap, PVC, ve metal kanatlar için
- 80 kg'a kadar olan kanat ağırlıkları için
- Duvara ve tavan montaj bağlantısı için

ÜRÜN ÖZELLİKLERİ

- Kanat ağırlığı 80 kg'a kadar olan ahşap kanatlar için sürgü aksamı

TEKNİK VERİLER

Ticari isim	Rollan 80 NT Komple takım
Kanat malzemesi	Ahşap, PVC, Metal
Kanat ağırlığı (maks.)	80 kg
Çekme amortisörü ile (maks.) kanat ağırlığı	40 kg
Kanat sayısı	1 kanatlı, 2 kanatlı
Kanat eni (min.)	500 mm
Kanat eni (maks.)	1640 mm
Kontrol döngüleri	50000
Korozyon koruma sınıfı	1
Montaj şekli	Duvar, iç tavan
Engelsiz erişilebilirlik	DIN 18040 uyarınca

