

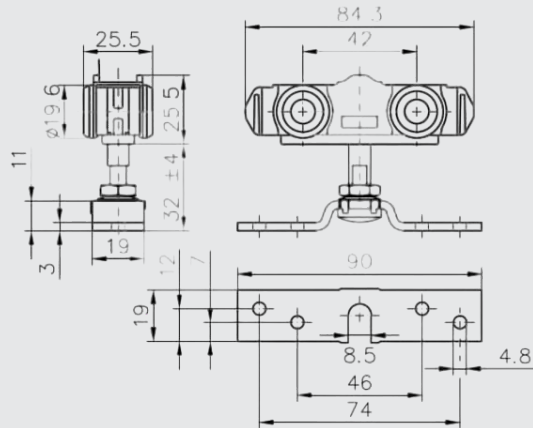


GEZE Rollan Kanat Ağırlığı 40 Kg Olan Cam Kapılar İçin Sürge Aksami

Rollan 40 NT Cam

ÖZELLİKLER

Kanat ağırlığı (maks.)	40 kg
Kanat sayısı	1 kanatlı
Kanat eni (min.)	500 mm
Kanat eni (maks.)	1420 mm
Kanat yüksekliği (maks.)	3000 mm
Kanat kalınlığı	8 mm
Azami kanat kalınlığı	12 mm
Geometri sürgü ray profili	Düz
EN 1527 Sürekli fonksiyon	25.000 test döngüsü
Montaj şekli	Duvar
Renk	Ham Alüminyum



Rollan 40 NT Cam

GEZE Rollan Kanat Ağırlığı 40 Kg Olan Cam Kapılar İçin Sürgü Aksamı

ÜRÜN ÖZELLİKLERİ

- 40 kg'a kadar olan kanat ağırlıkları için sürgü aksamı.
- 30 mm cam sıkıştırma plakalı cam kanatlar için.
- Rollan 40 ve 80 için tek tip sürgü rayı, değişen kullanım koşullarına kolay adaptasyon sağlar.
- Çok az çabayla harekete geçirilebilen, rahat çalışan makaralı taşıyıcılar.
- Kapı kanadı ile ray profili arasındaki mesafe kolay ayarlanabilir.
- Gömülebilir askı levhaları, ray profili ile kapının üst kenarı arasında küçük bir boşluk bırakarak kapının takılmasını sağlar.
- DIN EN 1527 uyarınca dayanıklılık için 50.000 test döngüsünde test edilmiştir.
- Kapalı alüminyum ray profil, toz ve kir girişine karşı korur.
- Basit, doğrudan tavana montaj veya tavana ve duvara bağlantı parçalı montaj.
- Kapı kanadı ve ray arasındaki mesafenin kolay ayarı / yeniden ayarı monte edildiğinde de yapılabilir.

TEKNİK VERİLER

Kanat malzemesi	Tekli güvenlik camı (ESG-H), Lamine emniyet camı (ESG'den VSG)
Kanat ağırlığı (maks.)	40 kg
Kanat sayısı	1 kanatlı
Kanat eni (min.)	500 mm
Kanat eni (maks.)	1420 mm
Kanat yüksekliği (maks.)	3000 mm
Kanat kalınlığı	8 mm
Azami kanat kalınlığı	12 mm
Geometri sürgü ray profili	Düz
EN 1670 Korozyon direnci	1 (EN 1670 uyarınca: Sınıf 0 = tanımlı değil, Sınıf 1 = düşük, Sınıf 2 = orta, Sınıf 3 = yüksek, Sınıf 4 = çok yüksek, Sınıf 5 = olağan dışı).
EN 1527 Sürekli fonksiyon	25.000 test döngüsü
Montaj şekli	Duvar
Manuel kullanım	Evet
Renk	Ham Alüminyum

