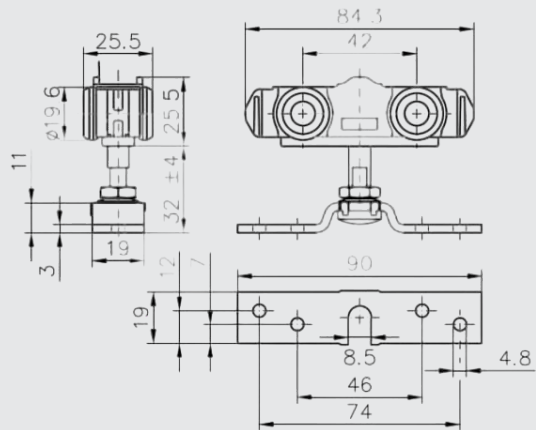


GEZE Rollan Kanat Ağırlığı 40 Kg Olan Ahşap, PVC veya Metal Kapılar İçin Sürgü Aksami

Rollan 40 NT Ahşap

ÖZELLİKLER

Kanat malzemesi	PVC, Metal, Ahşap
Kanat ağırlığı (maks.)	40 kg
Kanat sayısı	1 kanatlı, 2 kanatlı
Kanat eni (min.)	500 mm
Kanat eni (maks.)	1420 mm
Kontrol döngüleri	25000
Korozyon koruma sınıfı	1
Montaj şekli	Duvar, iç tavan
Engelsiz erişilebilirlik	DIN 18040 uyarınca



Rollan 40 NT Ahşap

GEZE Rollan Kanat Ağırlığı 40 Kg Olan Ahşap, PVC veya Metal Kapılar İçin Sürgü Aksamı

KULLANIM ALANLARI

- 40 kg'a kadar olan kanat ağırlıkları için
- Duvara ve tavan montaj bağlantısı için
- Tek kanatlı metal ve ahşap kapılar için

ÜRÜN ÖZELLİKLERİ

- Kanat ağırlığı 40 kg'a kadar olan ahşap kanatlar için sürgü aksamı
- Her kanat için bir komple set gerekir

TEKNİK VERİLER

Ticari isim	Ahşap kanat için Rollan 40 NT komple takım
Kanat malzemesi	PVC, Metal, Ahşap
Kanat ağırlığı (maks.)	40 kg
Kanat sayısı	1 kanatlı, 2 kanatlı
Kanat eni (min.)	500 mm
Kanat eni (maks.)	1420 mm
Kontrol döngüleri	25000
Korozyon koruma sınıfı	1
Montaj şekli	Duvar, iç tavan
Engelsiz erişilebilirlik	DIN 18040 uyarınca

