

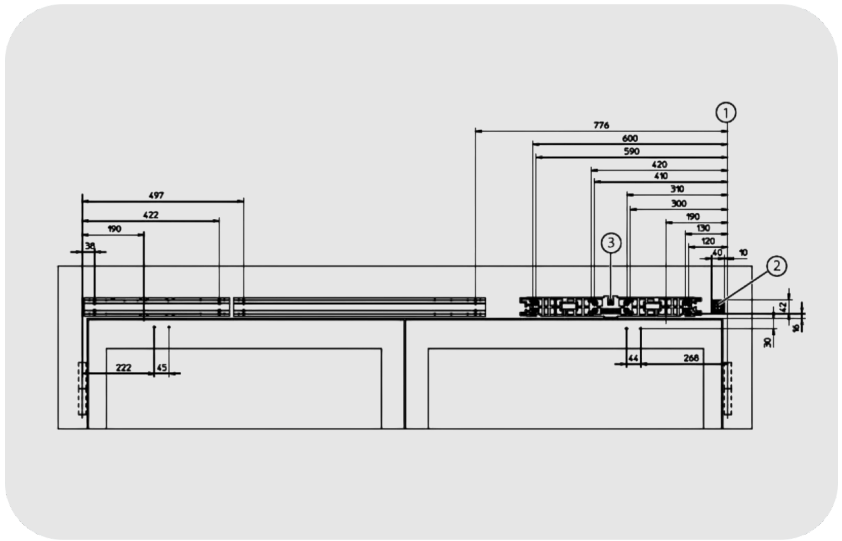


GEZE Powerturn F/R-IS/TS Otomatik Kapı Motoru

Powerturn F/R-IS/TS

ÖZELLİKLER

Kanat ağırlığı (maks.) 1 kanatlı	600 kg
Minimum sabit kanat eni	470 mm
Sabit kanat genişliği maks.	1400 mm
Geçiş kanadının genişliği min.	856 mm
Geçiş kanadı genişliği maks.	1600 mm
Kasa derinliği (maks.)	160 mm
Açılma açısı (maks.)	136 °
Harici tüketici için elektrik adaptörü (24 V DC)	1.2 A
Çalışma sıcaklığı	-15 - 50 °C
Standartlara uygunluk	DIN 18650, EN 16005
Yangına dayanıklı kapılara uygundur	Evet



Powerturn F/R-IS/TS

GEZE Powerturn F/R-IS/TS Otomatik Kapı Motoru

KULLANIM ALANLARI

- Yangın ve duman koruma kapıları
- Entegre açık tutma fonksiyonlu açık tutma sistemleri - ülkeye özgü gerekliliklere uyulmalıdır
- Çift kanatlı sağ ve sol menteşeli kapılar
- 3200 mm'ye kadar menteşe aralığına sahip, çubuk montajlı menteşeli kapılar
- 2800 mm'ye kadar menteşe aralığına sahip, makaralı ray montajlı menteşeli kapılar
- Minimum menteşe aralığı 1500 mm, hareketsiz kanadın minimum genişliği 470 mm (montaj tipine bağlı olarak)
- Yoğun yaya trafiğine sahip iç ve dış kapılar
- Menteşe ve karşı menteşe taraflarına başlık montajı
- Simetrik ve asimetrik kapı bölmeleri mümkündür

ÜRÜN ÖZELLİKLERİ

- Kolay manuel kapı açma için akıllı salınım fonksiyonu
- EN4-7'den kademesiz ayarlanabilir kapanma kuvveti
- Entegre duman dedektörü kontrol ünitesi, yangın durumunda sinyal vererek kapıyı otomatik olarak kapatır
- Açma ve kapama hızı ayrı ayrı ayarlanabilir
- Enerjisiz çalışma modunda mekanik geri durdurma ve normal çalışma modunda otomatik ünitenin elektrikli geri durdurması, kapı kapanmadan hemen önce hızlandırır
- Mekanik ve elektrikli kapanma sırası kontrolü, pasif kanat kapanana kadar aktif kanadı bekleme konumunda tutar
- Düşük enerji fonksiyonu, kapıyı azaltılmış hızda açıp kapatarak en yüksek güvenlik gereksinimlerini karşılar
- Engel algılama, dokunarak bir engeli algılar ve açma veya kapama işlemini durdurur
- Otomatik geri dönüş, bir engeli algılar ve açık konuma geri döner
- İt & Git fonksiyonu, kapı kanadına hafif bir manuel basınç uygulandıktan sonra otomatik tahriki tetikler
- Tahrik, makaralı ray veya bağlantı ile kullanılabilir
- Kapıyı manuel olarak açarken motorlu destek için servo fonksiyonu
- Radyo vericisi aracılığıyla kablosuz kontrol için isteğe bağlı radyo devre kartı
- Çeşitli fonksiyonlar için serbestçe yapılandırılabilir giriş ve çıkışlar
- Ağ bağlantılı ve Açık bir standart (BACnet) aracılığıyla bina otomasyon sistemlerine entegre edilebilir.



Powerturn F/R-IS/TS

GEZE Powerturn F/R-IS/TS Otomatik Kapı Motoru

TEKNİK VERİLER

Ürün Adı	Powerturn F/R-IS/TS *
Maksimum Kanat Ağırlığı (Tek Kanat)	600 kg
Minimum Sabit Kanat Genişliği	470 mm
Maksimum Sabit Kanat Genişliği	1400 mm
Küçük Hareketli Kanat Genişliği	856 mm
Maksimum Hareketli Kanat Genişliği	1600 mm
Maksimum Açılım Derinliği	160 mm
Maksimum Açılma Açısı	136°
DIN Sol	Evet
DIN Sağ	Evet
Bağlantılı Başlık Montajı (Menteşe Karşısı Taraf)	Evet
Makaralı Raylı Başlık Montajı (Menteşe Tarafı)	Evet
Mekanik Son Durdurucu	Evet
Elektrikli Son Durdurucu	Evet
Mekanik Kapanma Sırası Kontrolü	Evet
Şebeke Bağlantısının Kesilmesi	Sürücüde ana şalter
Harici Cihazlar için Güç Kaynağı (24 V DC)	1,2 A
Çalışma Sıcaklığı	-15 - 50 °C
Çalışma Modu	Otomatik, Kapalı, Sürekli açık, Mağaza kapatma, Gece
Otomatik Fonksiyon	Evet
Düşük Enerji Fonksiyonu	Evet
Akıllı Salınım Fonksiyonu	Evet
Servo Fonksiyonu	Evet
Engel Algılama	Evet
Otomatik Ters Çevirme	Evet
İt ve Çalıştır	Ayarlanabilir
Çalışma	Program şalteri DPS, Sürücüye entegre program şalteri, Program şalteri MPS
Standartlara uygunluk	DIN 18650, EN 16005
Yangın kapıları için uygundur	Evet
Entegre duman dedektörü	Evet

