

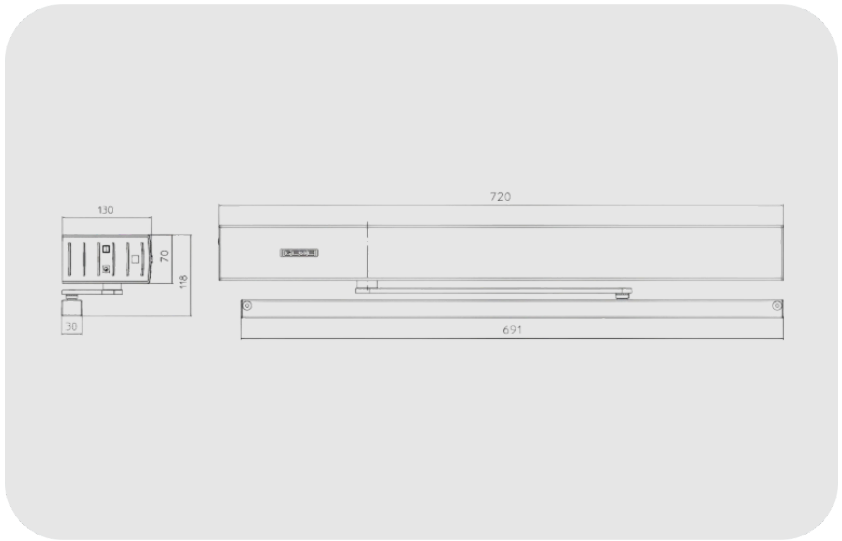


GEZE Powerturn F/R-IS Otomatik Kapı Motoru

Powerturn F/R-IS

ÖZELLİKLER

Kanat ağırlığı (maks.) 1 kanatlı	600 kg
Menteşe ölçüsü (min.-maks.) 2 kanatlı dirsek kollar	1657 mm - 3200 mm
Menteşe ölçüsü (min.-maks.) 2 kanatlı tekerlekli ray	1657 mm - 2800 mm
Minimum sabit kanat eni	800 mm
Sabit kanat genişliği maks.	1600 mm
Geçiş kanadının genişliği min.	856 mm
Geçiş kanadı genişliği maks.	1600 mm
Kasa derinliği (maks.)	300 mm
Açılma açısı (maks.)	136 °
Harici tüketici için elektrik adaptörü (24 V DC)	1.2 A
Çalışma sıcaklığı	-15 - 50 °C
Standartlara uygunluk	DIN 18650, EN 16005
Yangına dayanıklı kapılara uygundur	Evet



Powerturn F/R-IS

GEZE Powerturn F/R-IS Otomatik Kapı Motoru

KULLANIM ALANLARI

- Yangın ve duman koruma kapıları
- Entegre sabitlemeli sabitleme cihazları - ülkeye özgü gerekliliklere uyulmalıdır
- Çift kanatlı sağ ve sol darbe kapıları
- Maks. 3200 mm menteşe mesafesi, 1600 mm kanat genişliği ve 600 kg kanat ağırlığı
- Minimum menteşe mesafesi 1657 mm
- Yoğun yaya trafiğine sahip iç ve dış kapılar
- Kapı çerçevesine menteşe tarafında ve menteşe olmayan tarafta montaj

ÜRÜN ÖZELLİKLERİ

- Akıllı salınım fonksiyonu ile kapının kolayca manuel olarak açılması
- EN4-7 arasında kademesiz ayarlanabilir kapanma kuvveti
- Entegre duman alarmı kontrol ünitesi, yangın durumunda kapının kendiliğinden kapanması için sinyal verir
- Açma ve kapama hızı ayrı ayrı ayarlanabilir
- Enerjisiz modda mekanik son durdurucu ve kontrollü modda elektrikli son durdurucu, kapının kapanmadan kısa bir süre önce hızlanmasını sağlar
- Mekanik ve elektrikli kapanma sırası kontrolü, sabit kanat kapanana kadar hareketli kanadı bekleme konumunda tutar
- Düşük enerji fonksiyonu, kapıyı düşük hızda açıp kapatarak en yüksek güvenlik gereksinimlerini karşılar
- Engel algılama, temasla algılanan engeli hatırlar ve açma veya kapama işlemini durdurur
- Otomatik yön değiştirme, engeli algılar ve açık konuma geri döner
- İt & Çalıştır fonksiyonu, kapı kanadına hafifçe basılarak otomatik kapı operatörünü harekete geçirir
- Motor, makaralı ray veya bağlantı ile birlikte kullanılabilir
- Kapının manuel olarak açılmasında motorlu destek için servo fonksiyonu
- Radyo vericisi aracılığıyla kablosuz kontrol için isteğe bağlı kablosuz panel
- Çeşitli fonksiyonlar için serbestçe parametrelendirilebilir giriş ve çıkışlar
- Ağ bağlantısı kurulabilir ve bina otomasyonuna entegre edilebilir Açık bir standart (BACnet) kullanılarak.



Powerturn F/R-IS

GEZE Powerturn F/R-IS Otomatik Kapı Motoru

TEKNİK VERİLER

Ticari ad	Powerturn F/R-IS *
Kanat ağırlığı (maks.), tek kanat	600 kg
Menteşe boyutu (min.-maks.), çift kanat, çubuk	1657 mm - 3200 mm
Menteşe boyutu (min.-maks.), çift kanat, makaralı ray	1657 mm - 2800 mm
Sabit kanadın minimum genişliği	800 mm
Sabit kanadın maksimum genişliği	1600 mm
Hareketli kanat genişliği, min.	856 mm
Hareketli kanat maks. Genişlik	1600 mm
Çerçeve derinliği (maks.)	300 mm
Açılma açısı (maks.)	136 °
Sola açılan kapı	Evet
Sağa açılan kapı	Evet
Menteşenin karşı tarafındaki kapı çerçevesine çubukla montaj	Evet
Menteşenin karşı tarafındaki kapı çerçevesine makaralı ray ile montaj	Evet
Menteşe tarafındaki kapı çerçevesine makaralı ray ile montaj	Evet
Mekanik son durdurucu	Evet
Elektrikli son durdurucu	Evet
Elektrikli kapanma sırası kontrolü	Evet
Mekanik kapanma sırası kontrolü	Evet
Şebeke izolasyonu	Motorda ana şalter
Harici tüketiciler için güç kaynağı (24 V DC)	1,2 A
Çalışma sıcaklığı	-15 - 50 °C
Çalışma modu	Otomatik, Kapalı, Sürekli açık, Mağaza kapanışı, Gece
Otomatik fonksiyon	Evet
Düşük Enerji fonksiyonu	Evet
Akıllı salınım fonksiyonu	Evet
Servo fonksiyonu	Evet
Engel algılama	Evet
Otomatik yön değiştirme	Evet
İt ve Çalıştır	Ayarlanabilir
Çalışma	Ekranlı program şalteri, Motora entegre program şalteri, MPS Program şalteri
Standartlara uygunluk	DIN 18650, EN 16005
Yangın kapısı olarak kullanılabilirlik	Evet
Entegre duman sensörü	Evet

