

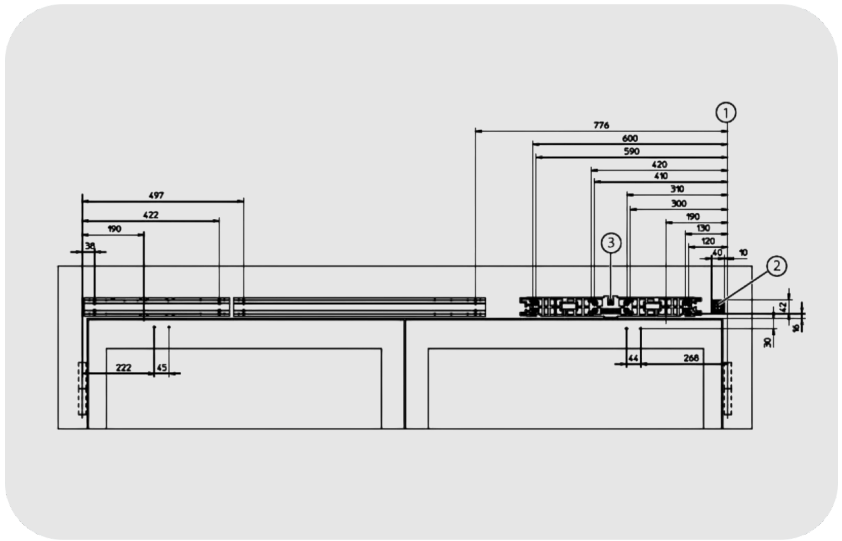


GEZE Powerturn F-IS/TS Otomatik Kapı Motoru

Powerturn F-IS/TS

ÖZELLİKLER

Kanat ağırlığı (maks.) 1 kanatlı	600 kg
Minimum sabit kanat eni	470 mm
Sabit kanat genişliği maks.	1400 mm
Geçiş kanadının genişliği min.	800 mm
Geçiş kanadı genişliği maks.	1600 mm
Kasa derinliği (maks.)	160 mm
Açılma açısı (maks.)	136 °
Harici tüketici için elektrik adaptörü (24 V DC)	1.2 A
Çalışma sıcaklığı	-15 - 50 °C
Çalışma modu	Otomatik, Kapalı, Daimi açık, Mesai bitimi, Gece.
Standartlara uygunluk	DIN 18650, EN 16005
Yangına dayanıklı kapılara uygundur	Evet



Powerturn F-IS/TS

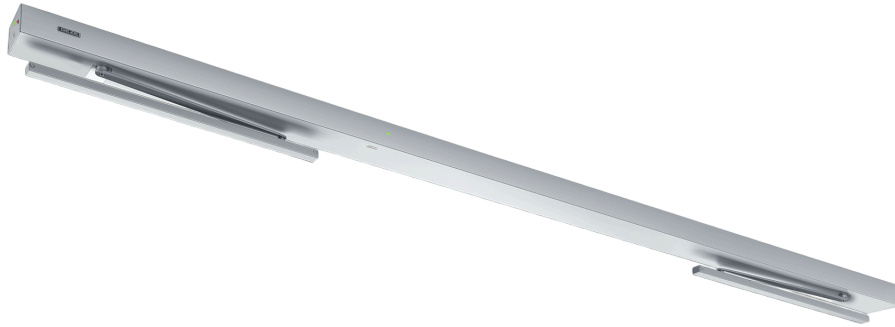
GEZE Powerturn F-IS/TS Otomatik Kapı Motoru

KULLANIM ALANLARI

- İki kanatlı sağ ve sol tek yöne açılımlı kapılar
- Bant mesafesi 3200 mm'ye kadar dirsek kollar montajlı tek yöne açılımlı kapı'lar
- Bant mesafesi 3000 mm'ye kadar olan tekerlek ray montajlı tek yöne açılımlı kapılar
- Minimum bant mesafesi 1270 mm, sabit kanadın minimum genişliği 470 mm (montaj şekline bağlı)
- Yoğun geçiş sıklığının olduğu iç ve dış kapılar
- Simetrik ve asimetrik kapı bölüşümü mümkün
- Baş montajı menteşe ve menteşesiz tarafı

ÜRÜN ÖZELLİKLERİ

- Yangın ve duman geçirmez kapılar için sabit kanatta döner kapı motorlu ve geçiş kanatta kapı hidrolikli yarı otomatik sistem.
- Kapının manuel olarak hafif açılması için Smart swing çalışma modu.
- EN4-7'nin serbest ayarlanabilir kapatma kuvveti.
- Açılım hızı ve kapanma hızı isteğe göre ayarlanabilir.
- Kapıyı kapalı konumdan kısa bir süre önce hızlandıran elektriksiz çalışma modunda mekanik son stoper ve düzenli çalıştırma esnasında otomatik ünitesinin elektrikli son stoperi.
- Mekanik ve elektrikli sıralı kapanma mekanizması geçiş kanadını duran kanat kapanıncaya kadar bekleme pozisyonunda tutar.
- Low-Energy çalışma modu kapıyı düşük hareket hızı ile açar ve kapatır ve böylelikle en yüksek emniyet taleplerini karşılamaktadır.
- Engel algılama bir engeli temas ederek tanır ve açma veya kapatma işlemini durdurur.
- Otomatik geri dönüş bir engeli tanımakta ve açılım pozisyonuna geri dönmektedir.
- Push & Go çalışma modu kapı kanadına hafif bir manuel baskı uygulandıktan sonra tahrik otomatliğini tetiklemek.
- Tahrik ünitesi, bir tekerlekli ray veya dirsek kollar ile kullanılabilir.
- Manuel olarak kapı açılmasını motorlu olarak destekleyen servo çalışma modu.
- Telsiz verici üzerinden kablosuz kontrol için opsiyonel telsiz alıcı devresi.
- Bir yangın durumunda sinyali normalde açık olan kapıyı kendiliğinden kapatan duman dedektör bağlantı merkezi bağlanabilir.
- Farklı çalışma modları için serbest parametrelenebilen giriş ve çıkışlar.
- Ağ oluşturmaya uygundur ve açık bir standart (BACnet) kullanılarak bina otomasyonuna entegre edilebilir.



Powerturn F-IS/TS

GEZE Powerturn F-IS/TS Otomatik Kapı Motoru

TEKNİK VERİLER

Kanat ağırlığı (maks.) 1 kanatlı	600 kg
Minimum sabit kanat eni	470 mm
Sabit kanat genişliği maks.	1400 mm
Geçiş kanadının genişliği min.	800 mm
Geçiş kanadı genişliği maks.	1600 mm
Kasa derinliği (maks.)	160 mm
Açılma açısı (maks.)	136 °
Sola açılımlı kapı	Evet
Sağa açılımlı kapı	Evet
Dirsek kollarla menteşesiz tarafa kasa montaj	Evet
Tekerlek ray ile menteşe tarafı baş montaj	Evet
Mekanik son stoper	Evet
Elektrikli son stoper	Evet
Mekanik kapanma sırası mekanizması ayarı	Evet
Şebekeden ayırma,	Mekanizmada ana şalter.
Harici tüketici için elektrik adaptörü (24 V DC)	1.2 A
Çalışma sıcaklığı	-15 - 50 °C
Çalışma modu	Otomatik, Kapalı, Daimi açık, Mesai bitimi, Gece.
Otomatik çalışma modu	Evet
Low-Energy çalışma modu	Evet
Smart swing çalışma modu	Evet
Servo çalışma modu	Evet
Engel algılama	Evet
Otomatik geri dönüş	Evet
Push & Go	ayarlanabilir.
Ovládání	Program şalteri DPS, Motorda entegre edilmiş program şalteri, Mekanik program şalteri MPS.
Standartlara uygunluk	DIN 18650, EN 16005
Yangına dayanıklı kapılara uygundur	Evet

