

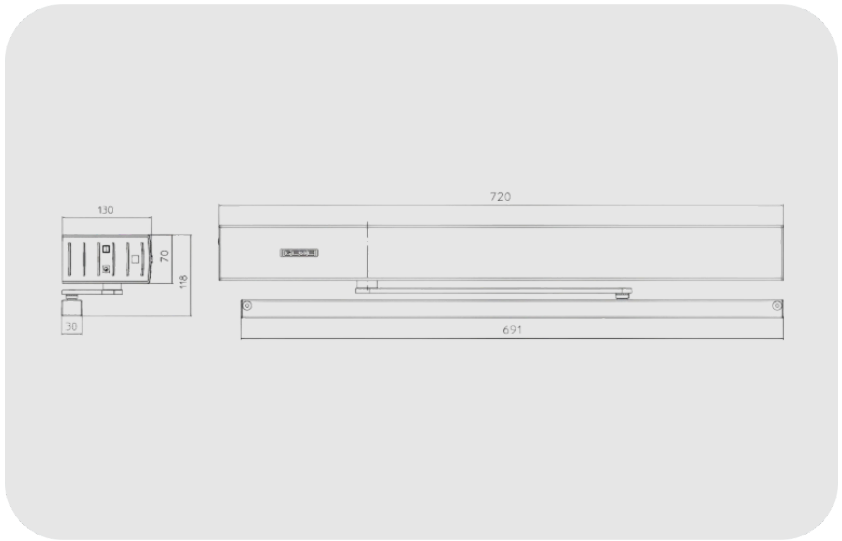


GEZE Powerturn F-IS Otomatik Kapı Motoru

Powerturn F-IS

ÖZELLİKLER

Yükseklik	70 mm
Derinlik	130 mm
Uzunluk min.	1460 mm
Uzunluk maks.	3200 mm
Kanat ağırlığı (maks.) 1 kanatlı	600 kg
Kanat eni (min.- maks.)	800 mm - 1600 mm
Kasa derinliği (maks.)	560 mm
Açılma açısı (maks.)	136 °
Yay ön gerilimi	EN 4 - EN 7
Çalışma gerilimi	230 V
Nominal güç	200 W
Harici tüketici için elektrik adaptörü (24 V DC)	1200 mA
Koruma türü	IP30



Powerturn F-IS

GEZE Powerturn F-IS Otomatik Kapı Motoru

KULLANIM ALANLARI

- İki kanatlı sağ ve sol tek yöne açılımlı kapılar
- Bant mesafesi 3200 mm'ye, kanat eni 1600 mm'ye ve ağırlığı 600 kg'a kadar olan tek yöne açılımlı kapılar
- Minimum bant mesafesi 1600 mm
- Yoğun geçiş sıklığının olduğu iç ve dış kapılar
- Baş montajı menteşe ve menteşesiz tarafı
- Simetrik ve asimetrik kapı bölüşümü mümkün

ÜRÜN ÖZELLİKLERİ

- Kapının manuel olarak hafif açılması için Smart swing çalışma modu
- EN 4-7'nin serbest ayarlanabilir kapatma kuvveti
- Açılım hızı ve kapanma hızı isteğe göre ayarlanabilir
- Elektriksiz çalışma modunda mekanik son stoper ve düzenli çalışma modunda elektrikli stoper kapıyı kapalı konumundan kısa bir süre önce hızlandırmaktadır
- Elektrikli sıralı kapanma mekanizması geçiş kanadı sabit kanat kapanıncaya kadar bekleme pozisyonunda tutar
- Low-Energy çalışma modu kapıyı düşük hareket hızı ile açar ve kapatır ve böylelikle en yüksek emniyet taleplerini karşılamaktadır
- Rüzgardan koruma işlevi arka arkaya bulunan iki kapının (turnike) açılıp kapanmalarını düzenlemektedir
- Engel algılama bir engeli temas ederek tanır ve açma veya kapatma işlemini durdurur
- Otomatik geri dönüş bir engeli tanımakta ve açılım pozisyonuna geri dönmektedir
- Push & Go çalışma modu kapı kanadına hafif bir manuel baskı uygulandıktan sonra tahrik otomatliğini tetiklemek
- Tahrik ünitesi, bir tekerlekli ray veya dirsek kollar ile kullanılabilir
- Manuel olarak kapı açılmasını motorlu olarak destekleyen servo çalışma modu
- Telsiz verici üzerinden kablosuz kontrol için opsiyonel telsiz alıcı devresi
- Döner kanadın manuel olarak kapatılmasıyla sabitleme tetiklenebilir
- Kapı kanadının manuel olarak 80°'lik bir açılıma açısına kadar açarak veya çalışma modunu değiştirerek sabitleme sistemini sıfırlayın

TEKNİK VERİLER

Ticari isim	Otomatik kanat açma sistemi Powerturn 2 kanatlı. *
Yükseklik	70 mm
Derinlik	130 mm
Uzunluk min.	1460 mm
Uzunluk maks.	3200 mm
Kanat ağırlığı (maks.) 1 kanatlı	600 kg
Menteşe ölçüsü (min.-maks.) 2 kanatlı dirsek kollar	1600 mm - 3200 mm
Menteşe ölçüsü (min.-maks.) 2 kanatlı tekerlekli ray	1600 mm - 2800 mm
Kanat eni (min.- maks.)	800 mm - 1600 mm
Kasa derinliği (maks.)	560 mm
Tahrik cinsi	Elektromekanik
Açılma açısı (maks.)	136 °
Yay ön gerilimi	EN 4 - EN 7
Sola açılımlı kapı	Evet
Sağa açılımlı kapı	Evet

Powerturn F-IS

GEZE Powerturn F-IS Otomatik Kapı Motoru

Dirsek kollarla menteşesiz tarafa kasa montajı	Evet
Tekerlekli ray ile menteşesiz tarafı baş montajı	Evet
Tekerlek ray ile menteşe tarafı baş montajı	Evet
Mekanik son stoper	Evet
Elektrikli son stoper	Evet
Elektrikli kapanma sırası mekanizması ayarı	Evet
Mekanik kapanma sırası mekanizması ayarı	Evet
Şebekeden ayırma	Mekanizmada ana şalter
Gecikmeli açma (maks.)	10 s
Çalışma gerilimi	230 V
Nominal güç	200 W
Harici tüketici için elektrik adaptörü (24 V DC)	1200 mA
Çalışma sıcaklığı	-15 - 50 °C
Koruma türü	IP30
Çalışma modu	Otomatik, Gece, Daimi açık, Mesai bitimi, Kapalı
Çalışma modu	Ful otomatik
Otomatik çalışma modu	Evet
Low-Energy çalışma modu	Evet
Smart swing çalışma modu	Evet
Servo çalışma modu	Evet
Basma buton çalışma modu	Evet
Engel algılama	Evet
Otomatik geri dönüş	Evet
Push & Go	ayarlanabilir
Ovládání	GEZEconnects (PC + Bluetooth), ST 220 servis terminali, Program şalteri DPS
Parametre ayarı	GEZEconnects (PC + Bluetooth), ST 220 servis terminali
Standartlara uygunluk	DIN EN 16005
Entegre duman detektörü	Evet

