

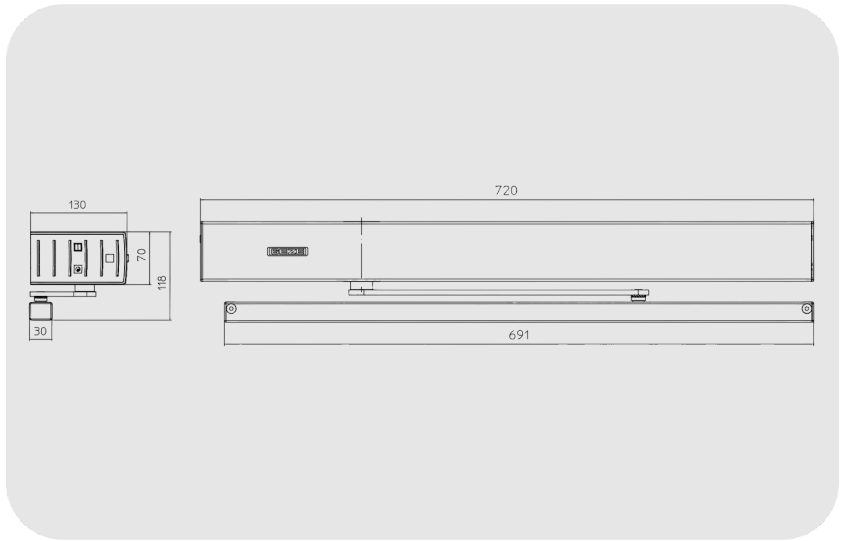


GEZE Powerturn F Otomatik Kapı Motoru

Powerturn F

ÖZELLİKLER

Yükseklik	70 mm
Genişlik	720 mm
Derinlik	130 mm
Yaprak ağırlığı (maks.) 1 yaprak	600 kg
Sürüş tipi	Elektromekanik
Yay ön yüklemesi	EN 4 - EN 7
Çalışma gerilimi	230 V
Güç derecesi	200 W
Harici tüketiciler için güç kaynağı (24 V DC)	1200 mA
Servis sıcaklığı	-15 - 50 °C
IP derecelendirmesi	IP30



Powerturn F

GEZE Powerturn F Otomatik Kapı Motoru

KULLANIM ALANLARI

- Yangın ve duman koruma kapıları
- Tek kanatlı, sağa ve sola kapanan kapılar
- 1600 mm kanat genişliğine veya 600 kg ağırlığa kadar tek kanatlı kapılar. Minimum kanat genişliği 800 mm.
- Yüksek erişim sıklığına sahip iç ve dış kapılar.
- Kapı kanadı montajı ve üst pervaz montajı.

ÜRÜN ÖZELLİKLERİ

- Kapının manuel olarak hafif açılması için Smart swing çalışma modu
- EN 4-7'nin serbest ayarlanabilir kapatma kuvveti
- Açılım hızı ve kapanma hızı isteğe göre ayarlanabilir
- Kapıyı kapalı konumdan kısa bir süre önce hızlandıran elektriksiz çalışma modunda mekanik son stoper ve düzenli çalıştırma esnasında otomatik ünitesinin elektrikli son stoperi
- Low-Energy çalışma modu kapıyı düşük hareket hızı ile açar ve kapatır ve böylelikle en yüksek emniyet taleplerini karşılamaktadır
- Manuel olarak kapı açılmasını motorlu olarak destekleyen servo çalışma modu
- Rüzgardan koruma işlevi arka arkaya bulunan iki kapının (turnike) açılıp kapanmalarını düzenlemektedir
- Engel algılama bir engeli temas ederek tanır ve açma veya kapatma işlemini durdurur
- Otomatik geri dönüş bir engeli tanımakta ve açılım pozisyonuna geri dönmektedir
- Push & Go çalışma modu kapı kanadına hafif bir manuel baskı uygulandıktan sonra tahrik otomatini tetiklemek
- Tahrik ünitesi, bir tekerlekli ray veya dirsek kollar ile kullanılabilir
- Telsiz verici üzerinden kablosuz kontrol için opsiyonel telsiz alıcı devresi
- Döner kanadın manuel olarak kapatılmasıyla sabitleme tetiklenebilir
- Kapı kanadını manuel olarak 80°'lik bir açılma açısına kadar açarak veya çalışma modunu değiştirerek sabitleme sistemini sıfırlayın

TEKNİK VERİLER

Ürün Adı	Powerturn F tahrik ünitesi
Yükseklik	70 mm
Genişlik	720 mm
Derinlik	130 mm
Kanat Ağırlığı (maks.) 1 kanatlı	600 kg
Merkez kapı menteşesi-tahrik eksenine mesafesi (min.-maks.) 2 kanatlı, bağlantı kolu	1600 mm - 3200 mm
Merkez kapı menteşesi-tahrik eksenine mesafesi (min.-maks.) 2 kanatlı, makaralı kılavuz rayı	1600 mm - 2800 mm
Kanat genişliği (min.-maks.)	800 mm - 1600 mm
Açılış derinliği (maks.)	300 mm
Tahrik tipi	Elektromekanik
Açılma açısı (maks.)	136 °
Yay ön yükü	EN 4 - EN 7
DIN sol	Evet
DIN sağ	Evet
Bağlantı kolu ile menteşe tarafının karşısındaki travers montajı	Evet

Powerturn F

GEZE Powerturn F Otomatik Kapı Motoru

Makaralı kılavuz rayı ile menteşe tarafının karşısındaki travers montajı	Evet
Makaralı kılavuz rayı ile menteşe tarafı travers montajı	Evet
Kapı kanadı montajı menteşe tarafı makaralı kılavuz rayı ile	Evet
Kapı kanadı montajı menteşe tarafı bağlantı kolu ile	Evet
Mekanik kilitleme hareketi	Evet
Elektrikli kilitleme hareketi	Evet
Elektrikli kapanma sırası kontrolü	Evet
Mekanik kapanma sırası kontrolü	Evet
Şebekeden bağlantı kesme	Sürücüdeki ana şalter
Aktivasyon gecikmesi (maks.)	10 s
Çalışma gerilimi	230 V
Güç değeri	200 W
Harici tüketiciler için güç kaynağı (24 V DC)	1200 mA
Servis sıcaklığı	-15 - 50 °C
IP derecesi	IP30
Çalışma modu	Otomatik, Gece, Sürekli açık, Mağaza kapanışı, Kapalı
Fonksiyon türü	Tam otomatik
Otomatik fonksiyon	Evet
Düşük enerjili fonksiyon	Evet
Akıllı salınım fonksiyonu	Evet
Tuş fonksiyonu	Evet
Giriş fonksiyonu	Evet
Engel algılama	Evet
Otomatik geri dönüş	Evet
İt & Git	ayarlanabilir
Çalışma	GEZEconnects (PC + Bluetooth), Servis terminali ST 220, Program şalteri DPS
Parametre ayarı	GEZEconnects (PC + Bluetooth), Servis terminali ST 220
Standartlara uygunluk	DIN 18263-4, DIN 18650, EN 16005
Yangın koruma kapıları için uygunluk	Evet
Entegre duman sensörü	Hayır
Yangın ve duman koruma kapılarında kullanım (F varyantı)	Evet

