

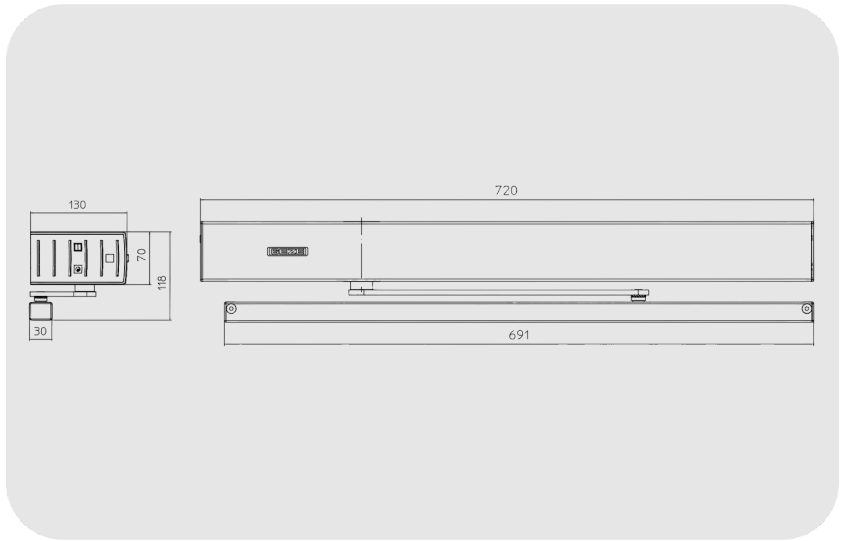


GEZE Powerturn Otomatik Kapı Motoru

Powerturn

ÖZELLİKLER

Yükseklik	70 mm
Derinlik	130 mm
Uzunluk min.	720 mm
Kanat ağırlığı (maks.) 1 kanatlı	600 kg
Kanat eni (min.- maks.)	800 mm - 1600 mm
Tahrik cinsi	Elektromekanik
Açılma açısı (maks.)	136 °
Yay ön gerilimi	EN 4 - EN 7
Çalışma gerilimi	230 V
Nominal güç	200 W
Harici tüketici için elektrik adaptörü (24 V DC)	1200 mA
Çalışma sıcaklığı	-15 - 50 °C
Koruma türü	IP30



Powerturn

GEZE Powerturn Otomatik Kapı Motoru

KULLANIM ALANLARI

- Tek kanatlı sağ ve sol tek yöne açılımlı kapılar
- Kanat eni 1600 mm'ye veya ağırlığı 600 kg'a kadar olan tek yöne açılımlı kapılar
- Kapı kanadının minimum genişliği 800 mm
- Yoğun geçiş sıklığının olduğu iç ve dış kapılar
- Kapı kanat montajı ve baş montajı

ÜRÜN ÖZELLİKLERİ

- Kapının manuel olarak hafif açılması için Smart swing çalışma modu
- EN 4-7'nin serbest ayarlanabilir kapatma kuvveti
- Açılım hızı ve kapanma hızı isteğe göre ayarlanabilir
- Kapıyı kapalı konumdan kısa bir süre önce hızlandıran elektriksiz çalışma modunda mekanik son stoper ve düzenli çalıştırma esnasında otomatik ünitesinin elektrikli son stoperi
- Low-Energy çalışma modu kapıyı düşük hareket hızı ile açar ve kapatır ve böylelikle en yüksek emniyet taleplerini karşılamaktadır
- Manuel olarak kapı açılmasını motorlu olarak destekleyen servo çalışma modu
- Rüzgardan koruma işlevi arka arkaya bulunan iki kapının (turnike) açılıp kapanmalarını düzenlemektedir
- Engel algılama bir engeli temas ederek tanır ve açma veya kapatma işlemini durdurur
- Otomatik geri dönüş bir engeli tanımakta ve açılım pozisyonuna geri dönmektedir
- Push & Go çalışma modu kapı kanadına hafif bir manuel baskı uygulandıktan sonra tahrik otomatini tetiklemek
- Tahrik ünitesi, bir tekerlekli ray veya dirsek kollar ile kullanılabilir
- Telsiz verici üzerinden kablosuz kontrol için opsiyonel telsiz alıcı devresi
- Döner kanadın manuel olarak kapatılmasıyla sabitleme tetiklenebilir
- Kapı kanadını manuel olarak 80°'lik bir açılma açısına kadar açarak veya çalışma modunu değiştirerek sabitleme sistemini sıfırlayın

TEKNİK VERİLER

Ticari isim	Otomatik kanat açma sistemi Powerturn 1 kanatlı.
Yükseklik	70 mm
Derinlik	130 mm
Uzunluk min.	720 mm
Kanat ağırlığı (maks.) 1 kanatlı	600 kg
Menteşe ölçüsü (min.-maks.) 2 kanatlı dirsek kollar	1600 mm - 3200 mm
Menteşe ölçüsü (min.-maks.) 2 kanatlı tekerlekli ray	1600 mm - 3200 mm
Kanat eni (min.- maks.)	800 mm - 1600 mm
Kasa derinliği (maks.)	560 mm
Tahrik cinsi	Elektromekanik
Açılma açısı (maks.)	136 °
Yay ön gerilimi	EN 4 - EN 7
Sola açılımlı kapı	Evet
Sağa açılımlı kapı	Evet
Dirsek kollarla menteşesiz tarafa kasa montajı	Evet
Tekerlekli ray ile menteşesiz tarafı baş montajı	Evet

Powerturn

GEZE Powerturn Otomatik Kapı Motoru

Tekerlek ray ile menteşe tarafı baş montajı	Evet
Tekerlekli rayı ile menteşesiz tarafı kapı kanat montajı	Evet
Tekerlekli rayı ile menteşe tarafı kapı kanat montajı	Evet
Dirsek kollar ile menteşe tarafına kapı kanat montajı	Evet
Mekanik son stoper	Evet
Elektrikli son stoper	Evet
Şebekeden ayırma	Mekanizmada ana şalter
Gecikmeli açma (maks.)	10 s
Çalışma gerilimi	230 V
Nominal güç	200 W
Harici tüketici için elektrik adaptörü (24 V DC)	1200 mA
Çalışma sıcaklığı	-15 - 50 °C
Koruma türü	IP30
Çalışma modu	Otomatik, Daimi açık, Mesai bitimi, Gece, Kapalı
Çalışma modu	Ful otomatik
Otomatik çalışma modu	Evet
Low-Energy çalışma modu	Evet
Smart swing çalışma modu	Evet
Servo çalışma modu	Evet
Basma buton çalışma modu	Evet
Engel algılama	Evet
Otomatik geri dönüş	Evet
Push & Go	ayarlanabilir
Ovládání	Program şalteri DPS, Mekanik program şalteri MPS, Motorda entegre edilmiş program şalteri
Parametre ayarı	GEZEconnects (PC + Bluetooth), ST 220 servis terminali, Program şalteri DPS
Standartlara uygunluk	DIN EN 16005
Entegre duman detektörü	Evet

