

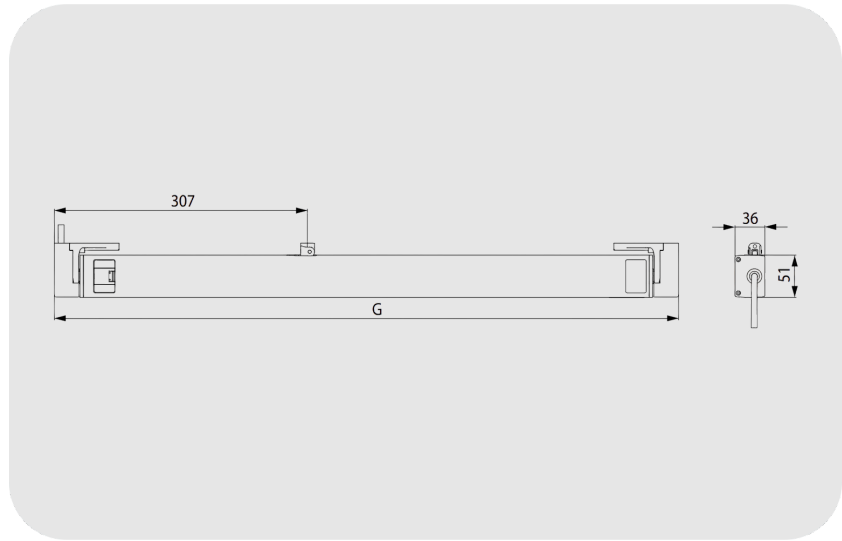


GEZE Büyük Açılım Menzili Gerektiren Büyük ve Ağır Pencere Elemanları İçin Zincirli Motor

Powerchain

ÖZELLİKLER

Ölçüler	36 x 51 mm
RWA açılma hızı	15 mm/s
Havalandırma açılma hızı	5 mm/s
Kapatma hızı (maks.)	5 mm/s
Basınç kuvveti (maks.)	600 N
Kapalı tutma gücü (maks.)	3000 N
Çekme kuvveti	600 N
Kanat ağırlığı	200 kg*
Bini bölgesi	0 - 23 mm
Çalışma gerilimi	24 V DC
Akım alımı	1.5 A
Güç Çekişi	36 W



Powerchain

GEZE Büyük Açılım Menzili Gerektiren Büyük ve Ağır Pencere Elemanları İçin Zincirli Motor

KULLANIM ALANLARI

- Bina cephesi ve çatı alanında duman ve ısı tahliyesi (DIT) ve doğal havalandırma (24 V)
- Atık hava tahliye ve hava besleme sisteminde kullanılabilir
- Pivot açılımlı, üstten menteşeli ve döner kanatlı içe doğru ve dışa açılımlı pencereler
- Çatı penceresi
- Ahşap, PVC veya metal pencere montaj
- Kanat ve kasa montajı
- Dört adet tahrik ünitesine kadar senkronizasyon
- Power lock kilit motoru kombinasyonu ile sistem çözümü

ÜRÜN ÖZELLİKLERİ

- DIT vakası durumunda, ağır pencere de dahi çabuk açma hızı
- Havalandırma ve DIT için serbest ayarlanabilen tahrik stroku ve kişisel hızlar.
- Özel model olarak temin edilebilir - yapılandırılabilir strok, kablo uzunluğu ve renk
- Harici bir kumanda cihazı olmadan maksimum dört motorun senkronizasyonu
- Çalışma modunu değiştirmek için (Solo/Syncro, Master/Slave) DIP anahtarı
- Smart fix montaj sistemi ile kolay ve hızlı montaj
- IQ windowdrive - Akıllı tahrik kontrol ünitesi
- EN 12101- 2 normu doğrultusunda doğal etkili duman ve ısı tahliye cihazı (DDIC) olarak kontrol edilmiştir

TEKNİK VERİLER

Ticari isim	Powerchain
Ölçüler	36 x 51 mm
Çerçeve üzerinde ihtiyaç duyulan yer (min.)	İçe açılımlı çerçeve montajı: 50/61 mm (döner kanat DIN L için), İÇE AÇILIMLI kanat montajı: 30/41 mm (döner kanat DIN R için), DIŞA AÇILIMLI çerçeve montajı: 50 mm
Kanat üzerinde ihtiyaç duyulan yer (min.)	İçe açılımlı çerçeve montajı: 40 mm, İçe açılımlı kanat montajı: 50 mm, Çerçeve montajı AW 30/41 mm (döner kanat DIN R için)
RWA açılma hızı	15 mm/s
Havalandırma açılma hızı	5 mm/s
Kapatma hızı (maks.)	5 mm/s
Basınç kuvveti (maks.)	600 N (stroka bağlı), bkz. güç yolu diyagramı
Kapalı tutma gücü (maks.)	3000 N
Çekme kuvveti	600 N
Kanat ağırlığı	200 kg*
Bini bölgesi	0 - 23 mm (uygulama ve konsol kitine bağlı olarak)

Powerchain

GEZE Büyük Açılım Menzili Gerektiren Büyük ve Ağır Pencere Elemanları İçin Zincirli Motor

Çalışmada gerilimi	24 V ± %25
Çalışma gerilimi	24 V DC
Akım alımı	1.5 A
Kullanım alanına göre elektrik tüketimi	Havalandırma (24 V): 1,2 A; RWA (18 V): 1,5 A
Güç Çekişi	36 W
Çalışma çevrimi	30 %
Bağlantı kablosu özel uzunluk	5 m, 7,5 m
Min. kablo kesiti	0.75 mm ²
Anzahl der Adern	4 kablo_telleri
Çalışma sıcaklığı	-5 - 70 °C
Koruma türü	IP40
Koruma sınıfı	III
Senkron fonksiyonu	Evet
Açılma hızı ayarlanabilir (havalandırma)	Evet
İlave kilit mekanizması temin edilebilir	Evet
İlave kilit mekanizma türü	Kilit mekanizma tahriği
Strok kısaltılışının türü	Ayar cihazı, Fabrika ayarı
Limit pozisyonu kapatmasının dışarı sürülmesi	elektronik olarak dahili bir doğrusal kodlayıcı üzerinden
Limit pozisyonu kapatmasının geri çekilmesi	Elektronik olarak elektrik tüketimi üzerinden
Aşırı yük kapatması	Evet
60 sn içinde komple açılım	evet, 800 mm açılım mesafesine kadar, kilitleme mekanizması dahil
NRWG kontrol edildi	Evet
DDIC ek bilgi	evet, 800 mm açılım mesafesine kadar, kilitleme mekanizması dahil
Motor senkronizasyon sayısı	4
KNX- için hazır	Evet
Pivot açılımlı pencere için İÇE DOĞRU AÇILIMLI kasa montajı	Evet
Pivot açılımlı pencere için İÇE DOĞRU AÇILIMLI kanat montajı	Evet
Pivot açılımlı pencere için DIŞA DOĞRU AÇILIMLI kasa montajı	Evet
Döner açılımlı pencere için İÇE DOĞRU AÇILIMLI kasa montajı	Evet
Döner açılımlı pencere için İÇE DOĞRU AÇILIMLI kanat montajı	Evet
Döner açılımlı pencere DIŞA DOĞRU AÇILIMLI kasa montajı	Evet
Üstten menteşeli pencere için İÇE DOĞRU AÇILIMLI kasa montajı	Evet
Üstten menteşeli pencere için İÇE DOĞRU AÇILIMLI kanat montajı	Evet
Üstten menteşeli pencere için DIŞA DOĞRU AÇILIMLI kasa montajı	Evet
Çatı penceresi DIŞA DOĞRU AÇILIMLI	Evet

