



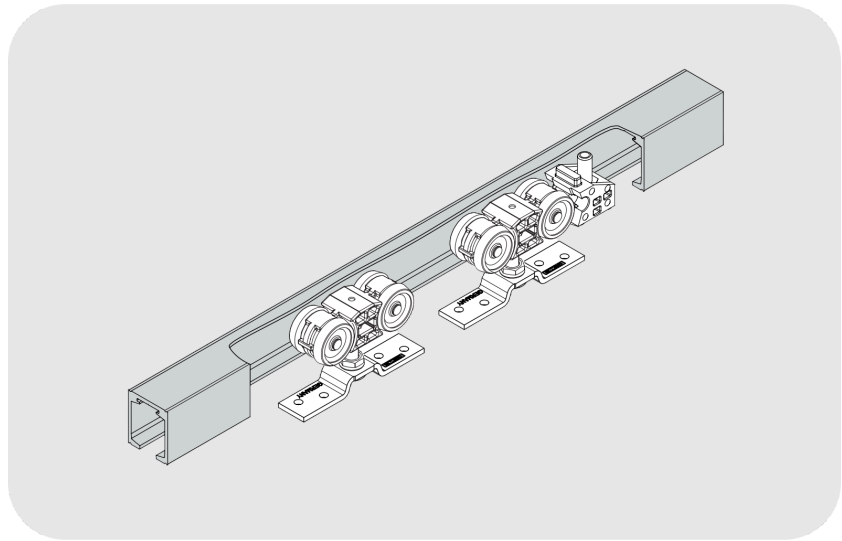
GEZE Perlan Ahşap Kanatların Tavana Montajı İçin
Teleskopik Sürgü Aksamı

Perlan 140 Teleskop

ÖZELLİKLER

Kanat malzemesi
Kanat ağırlığı (maks.)
Kanat sayısı
Kanat eni (min.)
Kanat eni (maks.)
Geometri sürgü ray profili
Korozyon koruma sınıfı
Montaj şekli
DIN standardına göre kapı yönü

Ahşap
140 kg
2 kanatlı, 3 kanatlı
475 mm
1700 mm
Düz
2
İç tavan
Sol / sağ



Perlan 140 Teleskop

GEZE Perlan Ahşap Kanatların Tavana Montajı İçin Teleskopik Sürgü Aksamı

KULLANIM ALANLARI

- Geniş geçiş yolları için yerden tasarruf sağlayan kapı aksesuarları
- Konut, ofis ve konferans salonlarının yanı sıra otellerde
- Diğer tüm ürün özellikleri Perlan 140 sürme sistemine karşılık gelir

ÜRÜN ÖZELLİKLERİ

- Ahşap, PVC, ve metal kanatlar için
- Kanat başına 140 kg'a kadar iki veya üç kanatlı sistemler için
- 475 mm'den maksimum 1700 mm'ye kadar çok dar kanat enleri için zaten kullanılabilir
- Teleskop setinin kapı kanadı üzerine önceden montajı, rahat montaj sağlar
- 2x temel bileşen, 2x ray profili ve 1x teleskopik Perlan çift kanatlı set gerektirir

TEKNİK VERİLER

	Perlan 140 teleskop
Kanat malzemesi	Ahşap
Kanat ağırlığı (maks.)	140 kg
Kanat sayısı	2 kanatlı, 3 kanatlı
Kanat eni (min.)	475 mm
Kanat eni (maks.)	1700 mm
Geometri sürgü ray profili	Düz
Korozyon koruma sınıfı	2
Montaj şekli	İç tavan
DIN standardına göre kapı yönü	Sol / sağ

