

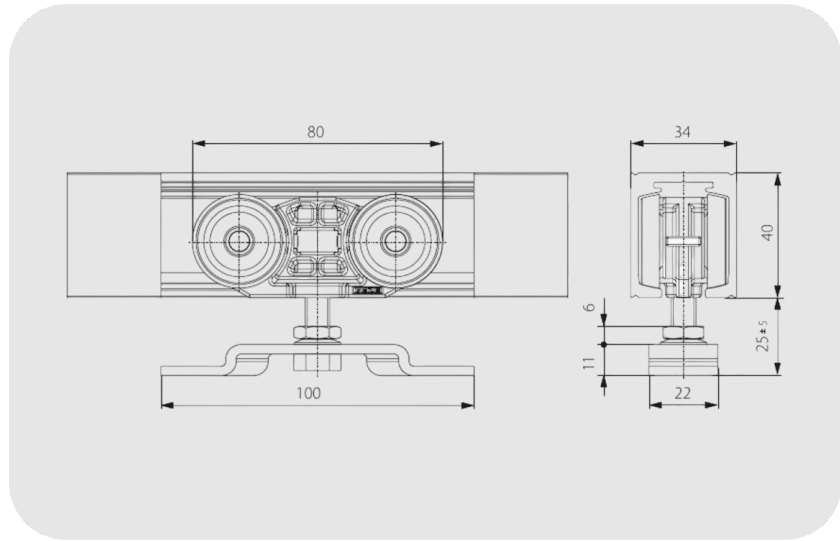


GEZE Perlan 140 Kg'a Kadar Ahşap Kanatların Tavana Montajı İçin Korozyona Dayanıklı Sürgü Aksamı

Perlan 140 KS

ÖZELLİKLER

Kanat malzemesi	Ahşap
Kanat ağırlığı (maks.)	140 kg
Kanat sayısı	1 kanatlı, 2 kanatlı
Kanat eni (min.)	500 mm
Kanat eni (maks.)	1640 mm
Geometri sürgü ray profili	Düz
Korozyon koruma sınıfı	4
Montaj şekli	İç tavan
DIN standardına göre kapı yönü	Sol / sağ



Perlan 140 KS

GEZE Perlan 140 Kg'a Kadar Ahşap Kanatların Tavana Montajı İçin Korozyona Dayanıklı Sürgü Aksamı

KULLANIM ALANLARI

- Dış mekanlar için korozyon dirençli kapı aksesuarları
- Sürgülü panjur ve izleme sistemleri
- Kapatıcı koruma kapağı ile birlikte kapı aksesuarı kurulumu yapılabilir
- Tek ve çok kanatlı sürgülü kapı
- Tavan montajı için

ÜRÜN ÖZELLİKLERİ

- 140 kg'a kadar olan kanat ağırlıkları için çok yüksek kalıcı korozyon koruması
- Makaralı taşıyıcıdaki hassas bilyeli rulmanlar, kayarken özellikle düzgün çalışma sağlar
- Dış mekanda veya yüzme havuzları gibi yüksek iklim stresi olan mekanlarda kullanım için EN 1670 sınıf 4'e göre test edilmiştir

TEKNİK VERİLER

Ahşap kanatlar için Perlan 140 KS

Kanat malzemesi	Ahşap
Kanat ağırlığı (maks.)	140 kg
Kanat sayısı	1 kanatlı, 2 kanatlı
Kanat eni (min.)	500 mm
Kanat eni (maks.)	1640 mm
Geometri sürgü ray profili	Düz
Korozyon koruma sınıfı	4
Montaj şekli	İç tavan
DIN standardına göre kapı yönü	Sol / sağ

