

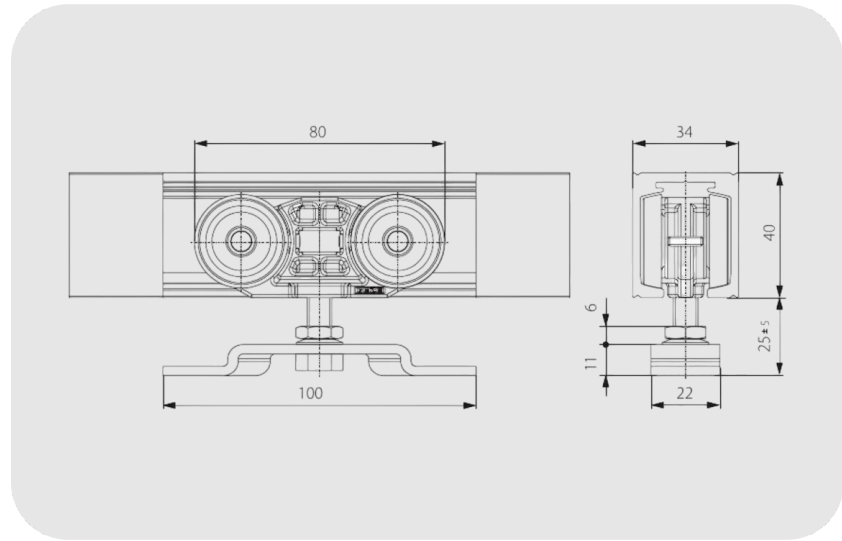


GEZE Perlan 140 Kg'a Kadar Ahşap Kanatların Duvara Montajı  
İçin Korozyona Dayanıklı Sürgü Aksamı

Perlan 140 KS

#### ÖZELLİKLER

Kanat malzemesi	Ahşap
Kanat ağırlığı (maks.)	140 kg
Kanat sayısı	1 kanatlı, 2 kanatlı
Kanat eni (min.)	500 mm
Kanat eni (maks.)	1640 mm
Geometri sürgü ray profili	Düz
Korozyon koruma sınıfı	4
Montaj şekli	Duvar
DIN standardına göre kapı yönü	Sol / sağ



## Perlan 140 KS

GEZE Perlan 140 Kg'a Kadar Ahşap Kanatların Duvara Montajı İçin Korozyona Dayanıklı Sürgü Aksamı

### KULLANIM ALANLARI

- Dış mekanlar için korozyon dirençli kapı aksesuarları
- Sürgülü panjur ve izleme sistemleri
- Kapatıcı koruma kapağı ile birlikte kapı aksesuarı kurulumu yapılabilir
- Tek ve çok kanatlı sürgülü kapı
- Duvar montajı için

### ÜRÜN ÖZELLİKLERİ

- 140 kg'a kadar olan kanat ağırlıkları için çok yüksek kalıcı korozyon koruması
- Makaralı taşıyıcıdaki hassas bilyeli rulmanlar, kayarken özellikle düzgün çalışma sağlar
- Dış mekanda veya yüzme havuzları gibi yüksek iklim stresi olan mekanlarda kullanım için EN 1670 sınıf 4'e göre test edilmiştir

### TEKNİK VERİLER

Ahşap kanatlar için Perlan 140 KS	
Kanat malzemesi	Ahşap
Kanat ağırlığı (maks.)	140 kg
Kanat sayısı	1 kanatlı, 2 kanatlı
Kanat eni (min.)	500 mm
Kanat eni (maks.)	1640 mm
Geometri sürgü ray profili	Düz
Korozyon koruma sınıfı	4
EN 1670 Korozyon direnci	4 (EN 1670 uyarınca: Sınıf 0 = tanımlı değil, Sınıf 1 = düşük, Sınıf 2 = orta, Sınıf 3 = yüksek, Sınıf 4 = çok yüksek, Sınıf 5 = olağan dışı)
EN 1527 Sürekli fonksiyon	100.000 test döngüsü
Montaj şekli	Duvar
DIN standardına göre kapı yönü	Sol / sağ

