

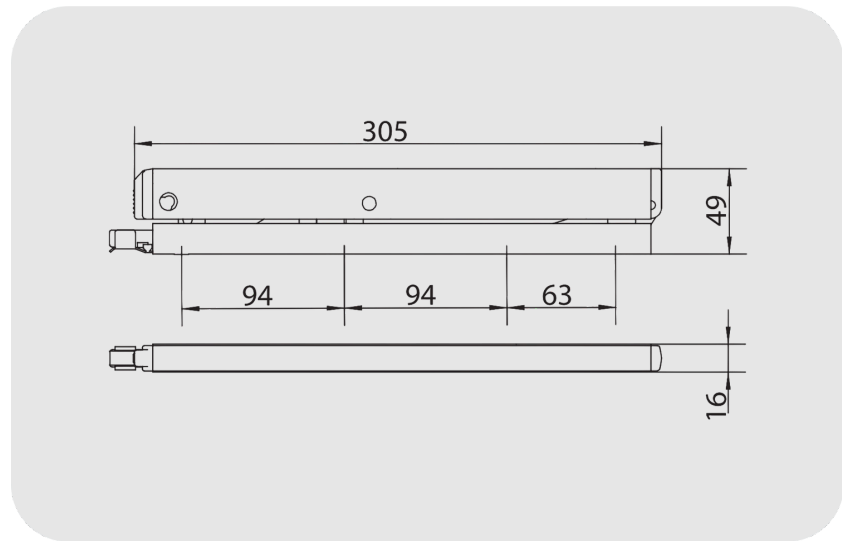


GEZE 220 mm Açılım Menziline Sahip İnce Tip Çatı Penceresi
Mekanizması

OL 95

ÖZELLİKLER

Uzunluk	305 mm
Derinlik	49 mm
Yükseklik	16 mm
Açılım menzili (maks.)	220 mm
Kanat eni (min.)	440 mm
Kanat yüksekliği (min.)	350 mm
Kanat ağırlığı (maks.)	60 kg
Aksesuar ayar mesafesi	54 mm
Açılım genişliği ayarlanabilir (Strok azaltımı)	Koşullu



OL 95

GEZE 220 mm Açılım Menziline Sahip İnce Tip Çatı Penceresi Mekanizması

KULLANIM ALANLARI

- Odaların ve merdiven boşlukların konforlu ve günlük havalandırması
- İçeride doğru açılan pivot açılımlı pencere
- Dikdörtgen pencerede içeride doğru açılan üstten menteşeli pencereler için de kullanılabilir
- Eğimli ve üçgen pencere gibi özel formlar mümkündür
- Ahşap, PVC veya alüminyum pencerelere montaj
- Kasa montajı

ÜRÜN ÖZELLİKLERİ

- Tüm kanat yüksekliklerinde 220 mm'lik tam açma menziline ulaşır
- Açılım menzili ayarlanabilir
- Makasın düz dizaynından dolayı daha az yer gereksinimi
- Makastaki entegre kanat kilit mekanizması güvenli bir kilitlemeyi sağlar
- Raydan/menteşeden çıkma emniyeti ve kilitlenebilir el manivelası ek güvenlik sağlar
- Ek kilit sistemi emniyeti ve sızdırmazlığı artırır
- Kumanda butonu ile makas demontesi içten ve dıştan pencere temizliğini kolaylaştırmaktadır
- Komple hazır monte parçalar montajı kolaylaştırmaktadır

TEKNİK VERİLER

Ticari isim	OL 95
Uzunluk	305 mm
Derinlik	49 mm
Yükseklik	16 mm
Açılım menzili (maks.)	220 mm
Kanat eni (min.)	440 mm
Kanat yüksekliği (min.)	350 mm
Kanat ağırlığı (maks.)	60 kg
Aksesuar ayar mesafesi	54 mm
Açılım genişliği ayarlanabilir (Strok azaltımı)	Koşullu
Makasa entegre edilmiş kanat kilit mekanizması	Evet
Tetikleme tuşu aracılığıyla makas açılımı	Evet
Kilitlenebilir	Evet
Açılma kilidi	Evet

