

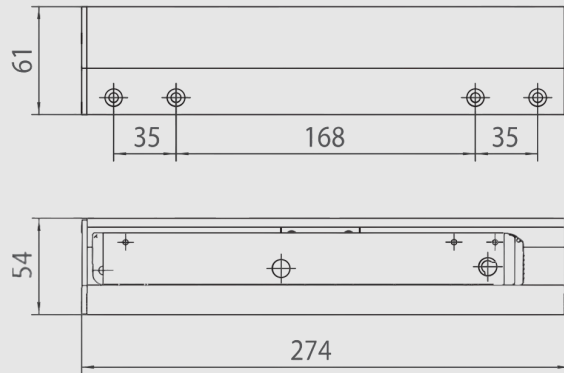


GEZE 170 mm Açılım Menziline Sahip Dışa Doğru Açılır Üstten
Menteşeli Kanatlar İçin İnce Tip Çatı Penceresi Mekanizması

OL 90 N Üstten
Dönel Dışa Doğru

ÖZELLİKLER

Uzunluk	274 mm
Derinlik	54 mm
Yükseklik	61 mm
Açılım menzili (maks.)	170 mm
Kanat eni (min.)	400 mm
Kanat yüksekliği (min.)	370 mm
Kanat ağırlığı (maks.)	80 kg
Aksesuar ayar mesafesi	54 mm
Açılım genişliği ayarlanabilir (Strok azaltımı)	Koşullu



OL 90 N Üstten Dönel Dışa Doğru

GEZE 170 mm Açılım Menziline Sahip Dışa Doğru Açılır Üstten Menteşeli Kanatlar İçin İnce Tip Çatı Penceresi Mekanizması

KULLANIM ALANLARI

- Odaların ve merdiven boşlukların konforlu ve günlük havalandırması
- 0-60 mm kasa derinliğine sahip dışa doğru açılan üstten menteşeli pencere
- E 212 elektrikli motor üzerinden otomasyon
- Ahşap, PVC veya alüminyum pencerelere montaj
- Kanat montajı

ÜRÜN ÖZELLİKLERİ

- Tüm kanat yüksekliklerinde 170 mm'lik tam açılım menziline ulaşır
- Açılım menzili ayarlanabilir
- Makasın düz dizaynından dolayı daha az yer gereksinimi
- Makastaki entegre kanat kilit mekanizması güvenli bir kilitlenmeyi sağlar
- Özel kilit mekanizması emniyeti ve sızdırmazlığı artırır
- Kumanda butonunu kullanarak basit makas askıya alma ya da askıdan çıkarma hareketi, pencerenin içeriden ve dışarıdan temizlenmesini sağlar
- Komple hazır monte parçalar montajı kolaylaştırmaktadır
- Kanat bağlantı parçası tüm lamba yükseklikleri ve malzemeler için uygundur

TEKNİK VERİLER

Ticari isim	OL 90 N üstten dönel dışa doğru
Uzunluk	274 mm
Derinlik	54 mm
Yükseklik	61 mm
Açılım menzili (maks.)	170 mm
Kanat eni (min.)	400 mm
Kanat yüksekliği (min.)	370 mm
Kanat ağırlığı (maks.)	80 kg
Aksesuar ayar mesafesi	54 mm
Açılım genişliği ayarlanabilir (Strok azaltımı)	Koşullu
Makasa entegre edilmiş kanat kilit mekanizması	Evet
Tetikleme tuşu aracılığıyla makas açılımı	Evet
Hırsızlığı önleyici kilit mekanizması (SKG)	Evet

