

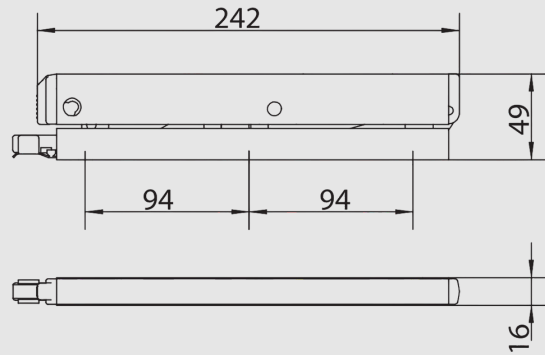


GEZE 170 mm Açılım Menziline Sahip İnce Tip Çatı Penceresi
Mekanizması

OL 90 N

ÖZELLİKLER

Uzunluk	242 mm
Derinlik	49 mm
Yükseklik	16 mm
Açılım menzili (maks.)	170 mm
Kanat eni (min.)	380 mm
Kanat yüksekliği (min.)	250 mm
Kanat ağırlığı (maks.)	80 kg
Aksesuar ayar mesafesi	54 mm
Açılım genişliği ayarlanabilir (Strok azaltımı)	Koşullu



OL 90 N

GEZE 170 mm Açılım Menziline Sahip İnce Tip Çatı Penceresi Mekanizması

KULLANIM ALANLARI

- Odaların ve merdiven boşlukların konforlu ve günlük havalandırması
- İçeride doğru açılan pivot açılımlı pencere
- Dikdörtgen pencerede içeride doğru açılan üstten menteşeli pencereler için de kullanılabilir
- Eğimli, üçgen, yuvarlak ve yassı kemerli pencere gibi özel formlar mümkündür
- Çeşitli kullanım alanları için isteğe bağlı olarak kullanılabilir (dikme/çerçeve aktarımları ve pencere kasa aktarımları vs.)
- Köşe aktarması ile birden fazla pencerenin kavranması ve kullanılması
- E 212 elektrikli motor üzerinden otomasyon
- Ahşap, PVC veya alüminyum pencereye montaj
- Kasa montajı

ÜRÜN ÖZELLİKLERİ

- Tüm kanat yüksekliklerinde 170 mm'lik tam açılım menziline ulaşır
- Açılım menzili ayarlanabilir
- Makasın düz dizaynından dolayı daha az yer gereksinimi
- Makastaki entegre kanat kilit mekanizması güvenli bir kilitlenmeyi sağlar
- Raydan/menteşeden çıkma emniyeti ve kilitlenebilir el manivelası ek güvenlik sağlar
- Kilitleme taşıyıcısı ve ek kilit sistemi emniyeti ve sızdırmazlığı artırır
- Kumanda butonunu kullanarak basit makas askıya alma ya da askıdan çıkarma hareketi, pencerenin içeriden ve dışarıdan temizlenmesini sağlar
- Komple hazır monte parçalar montajı kolaylaştırmaktadır

TEKNİK VERİLER

Ticari isim	OL 90 N
Uzunluk	242 mm
Derinlik	49 mm
Yükseklik	16 mm
Açılım menzili (maks.)	170 mm
Kanat eni (min.)	380 mm
Kanat yüksekliği (min.)	250 mm
Kanat ağırlığı (maks.)	80 kg
Aksesuar ayar mesafesi	54 mm
Açılım genişliği ayarlanabilir (Strok azaltımı)	Koşullu
Makasa entegre edilmiş kanat kilit mekanizması	Evet
Tetikleme tuşu aracılığıyla makas açılımı	Evet
Hırsızlığı önleyici kilit mekanizması (SKG)	Evet
Kilitlenebilir	Evet
Açılma kilidi	Evet

