

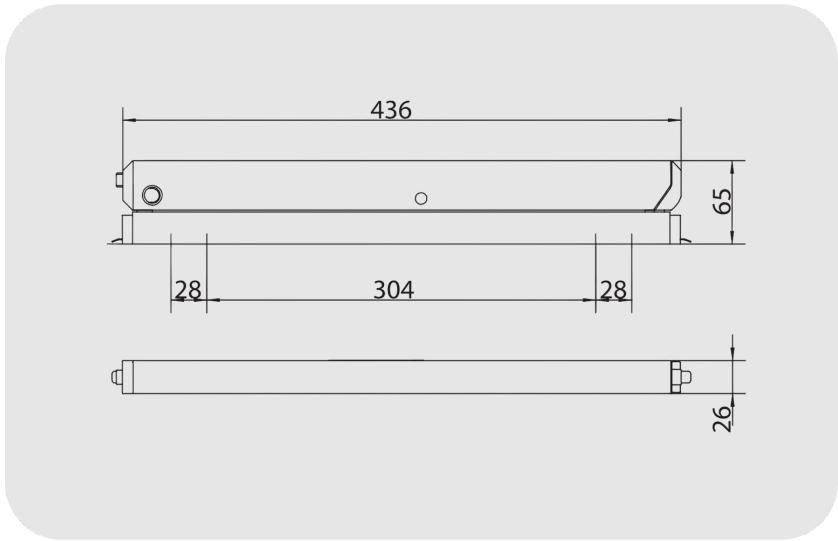


GEZE 320 mm Açılım Menziline Sahip İnce Tip Çatı Penceresi
Mekanizması

OL 320

ÖZELLİKLER

Uzunluk	436 mm
Derinlik	65 mm
Yükseklik	26 mm
Açılım menzili (maks.)	320 mm
Kanat eni (min.)	680 mm
Kanat yüksekliği (min.)	400 mm
Kanat ağırlığı (maks.)	250 kg
Aksesuar ayar mesafesi	70 mm
Açılım genişliği ayarlanabilir (Strok azaltımı)	Koşullu



OL 320

GEZE 320 mm Açılım Menziline Sahip İnce Tip Çatı Penceresi Mekanizması

KULLANIM ALANLARI

- Odaların ve merdiven boşlukların konforlu ve günlük havalandırması
- Kanat ağırlığı maksimum 250 kg'a kadar olan pencere için
- İçte doğru açılan pivot açılımlı pencere
- E 212 elektrikli motor üzerinden otomasyon
- Ahşap, PVC veya alüminyum pencerelere montaj
- Kasa montajı

ÜRÜN ÖZELLİKLERİ

- Bütün kanat yüksekliklerinde 320 mm'lik tam açılım menziline erişmektedir
- Açılım menzili ayarlanabilir
- Makasın düz dizaynından dolayı daha az yer gereksinimi
- Makastaki emniyet düğmesi makasın kanat bağlantı parçasının bilya başına oturduğunu gösterir
- Makastaki entegre kanat kilit mekanizması güvenli bir kilitlenmeyi sağlar
- Kumanda butonu ile makas demontesi içten ve dıştan pencere temizliğini kolaylaştırmaktadır
- Raydan/menteşeden çıkma emniyeti ek güvenlik sağlar
- Kilitleme taşıyıcısı ve ek kilit sistemi emniyeti ve sızdırmazlığı artırır
- Makaslar ve dirsek kollar önden monte edilebilir
- Kanat bağlantı parçası tüm lamba yükseklikleri ve malzemeler için uygundur

TEKNİK VERİLER

Ticari isim	OL 320
Uzunluk	436 mm
Derinlik	65 mm
Yükseklik	26 mm
Açılım menzili (maks.)	320 mm
Kanat eni (min.)	680 mm
Kanat yüksekliği (min.)	400 mm
Kanat ağırlığı (maks.)	250 kg
Aksesuar ayar mesafesi	70 mm
Açılım genişliği ayarlanabilir (Strok azaltımı)	Koşullu
Makasa entegre edilmiş kanat kilit mekanizması	Evet
Tetikleme tuşu aracılığıyla makas açılımı	Evet
Açılma kilidi	Evet

