

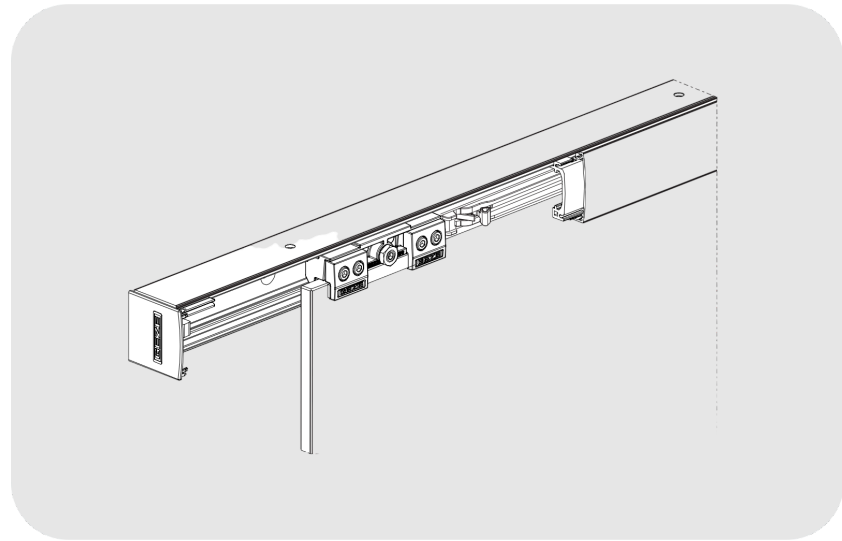


GEZE Levolan 60 Kg Ağırlığındaki Cam Kanatlar İçin
Sürü Aksami

Levolan 60 Cam

ÖZELLİKLER

Kanat ağırlığı (maks.)	60 kg
Kanat sayısı	1 kanatlı
Kanat eni (min.)	400 mm
Kanat eni (maks.)	1240 mm
Kanat yüksekliği (maks.)	3500 mm
Kanat kalınlığı	8 mm
Azami kanat kalınlığı	12.76 mm
Geometri sürü ray profili	Düz
EN 1527 Sürekli fonksiyon	100.000 test döngüsü
Montaj şekli	Duvar, iç tavan, iç tavan gömülü, Cam montajı
Üst yüzey	Eloksal
Renk	EV1



Levolan 60 Cam

GEZE Levolan 60 Kg Ağırlığındaki Cam Kanatlar İçin Sürgü Aksamı

ÜRÜN ÖZELLİKLERİ

- 8 ile 12 mm arası tekli güvenlik camlı ve ayrıca 10,76 mm'ye kadar lamine emniyet camlı ve kanat ağırlığı 60 kg'a kadar olan cam kapılar için dizayn sürgü aksamı.
- Entegre aksesuar teknolojisine sahip ince tasarım.
- Ray profiline tamamen entegre.
- Levolan Smart fix montaj sistemi ile montaj aletlerinin kullanımı hızlı ve kolay kurulum için minimuma indirilmiştir.
- Son montaj kapı aksesuarları basitçe kliplenerek yapılır.
- Kanat ağırlığı 60 kg'a kadar olan kapılar için tek veya iki taraflı frenleme, böylece kapı yavaşça frenlenir ve otomatik olarak son konuma çekilir.
- DIN EN 1527 uyarınca dayanıklılık için 100.000 test döngüsünde test edilmiştir.

TEKNİK VERİLER

Kanat malzemesi	Tekli güvenlik camı (ESG-H), Lamine emniyet camı (ESG'den VSG).
Kanat ağırlığı (maks.)	60 kg
Kanat sayısı	1 kanatlı
Kanat eni (min.)	400 mm
Kanat eni (maks.)	1240 mm
Kanat yüksekliği (maks.)	3500 mm
Kanat kalınlığı	8 mm
Azami kanat kalınlığı	12.76 mm
Geometri sürgü ray profili	Düz
EN 1670 Korozyon direnci	3 (EN 1670 uyarınca: Sınıf 0 = tanımlı değil, Sınıf 1 = düşük, Sınıf 2 = orta, Sınıf 3 = yüksek, Sınıf 4 = çok yüksek, Sınıf 5 = olağan dışı).
EN 1527 Sürekli fonksiyon	100.000 test döngüsü
Montaj şekli	Duvar, iç tavan, iç tavan gömülü, Cam montajı
DIN standardına göre kapı yönü	Sol / sağ
Manuel kullanım	Evet
Üst yüzey	Eloksal
Renk	EV1

