

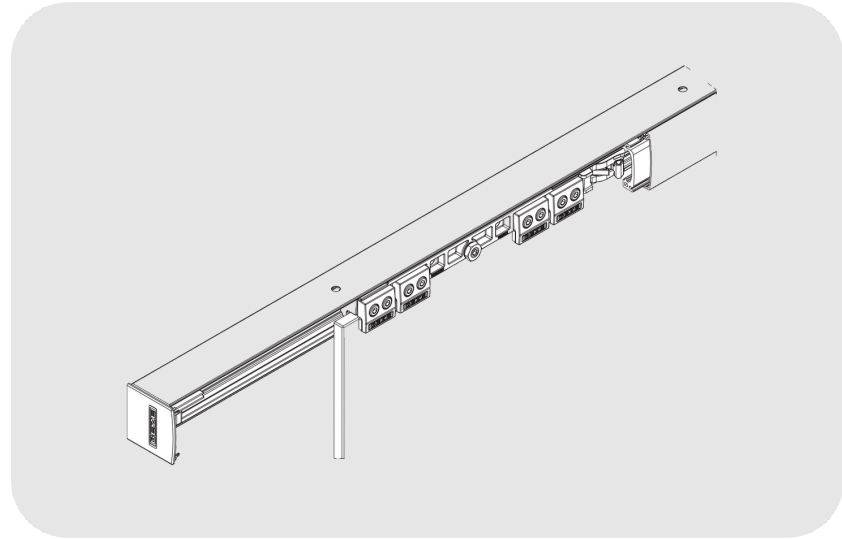


GEZE Levolan Duvar ve Tavan Montaj Bağlantısı İçin 120 Kg  
Ağırlığındaki Aşşap Kanatlar İçin Sürgü Aksamı

Levolan 120 Aşşap

#### ÖZELLİKLER

Kanat malzemesi	Aşşap, Metal
Kanat ağırlığı (maks.)	120 kg
Kanat sayısı	1 kanatlı
Kanat eni (min.)	640 mm
Kanat eni (maks.)	1440 mm
Kanat yüksekliği (maks.)	3500 mm
Azami kanat kalınlığı	40 mm
Geometri sürgü ray profili	Düz
Montaj şekli	Duvar, iç tavan, iç tavan gömülü, Cam montajı
DIN standardına göre kapı yönü	Sol / sağ
Üst yüzey	Eloksallı
Renk	EV1



## Levolan 120 Ahşap

GEZE Levolan Duvar ve Tavan Montaj Bağlantısı İçin 120 Kg Ağırlığındaki Ahşap Kanatlar İçin Sürgü Aksamı

### ÜRÜN ÖZELLİKLERİ

- Kanat ağırlığı 120 kg'a kadar olan ahşap kapılar için dizayn sürgü aksamı.
- Entegre aksesuar teknolojisine sahip ince tasarım.
- Ray profiline tamamen entegre.
- Levolan Smart fix montaj sistemi ile montaj aletlerinin kullanımı hızlı ve kolay kurulum için minimuma indirilmiştir.
- Son montaj kapı aksesuarları basitçe kliplenerek yapılır.
- Kanat ağırlığı 120 kg'a kadar olan kapılar için tek veya iki taraflı frenleme, böylece kapı yavaşça frenlenir ve otomatik olarak son konuma çekilir.
- DIN EN 1527 uyarınca dayanıklılık için 100.000 test döngüsünde test edilmiştir.

### TEKNİK VERİLER

Kanat malzemesi	Ahşap, Metal
Kanat ağırlığı (maks.)	120 kg
Kanat sayısı	1 kanatlı
Kanat eni (min.)	640 mm
Kanat eni (maks.)	1440 mm
Kanat yüksekliği (maks.)	3500 mm
Azami kanat kalınlığı	40 mm
Geometri sürgü ray profili	Düz
EN 1670 Korozyon direnci	3 (EN 1670 uyarınca: Sınıf 0 = tanımlı değil, Sınıf 1 = düşük, Sınıf 2 = orta, Sınıf 3 = yüksek, Sınıf 4 = çok yüksek, Sınıf 5 = olağan dışı).
EN 1527 Sürekli fonksiyon	100.000 test döngüsü
Montaj şekli	Duvar, iç tavan, iç tavan gömülü, Cam montajı
DIN standardına göre kapı yönü	Sol / sağ
Manuel kullanım	Evet
Üst yüzey	Eloksallı
Renk	EV1

