



GEZE İki Kanatlı Kapılarda Erişim Kontrol Sistemi İle Kombinasyon İçin Kapı Kolu Kilitleme Düzeneği

IQ lock EM DL

ÖZELLİKLER

DIN standardına göre kapı yönü

Çalışma sıcaklığı

Besleme voltajı

Panik fonksiyon / mekanik otomatik kilitlemeli

İki parçalı çaprazlama kapı dili (kilit ile sürgü arasında 3 mm mesafe)

Dış mekan butonu elektrikle kenetlenebilir

Kilit durumları için kilit kontrol kontağı

Seçime göre sabotaj denetimi veya silindir kontak

Kontak yük kapasitesi

Kırılmaya karşı basınç dayanıklılığı

Bağlantı kablosu uzunluğu

Sol / sağ

-10 - 50 °C

12 V DC 24 V DC

Evet

Evet

Evet

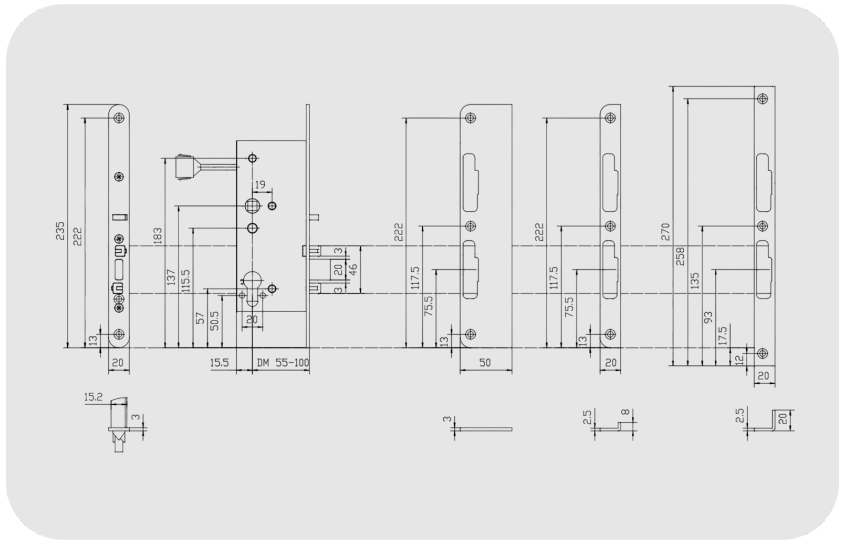
Evet

Evet

30 V / 500 mA

10000 N

15 m



IQ lock EM DL

GEZE İki Kanatlı Kapılarda Erişim Kontrol Sistemi İle Kombinasyon İçin Kapı Kolu Kilitleme Düzeneği

KULLANIM ALANLARI

- İki kanatlı acil çıkış ve panik kapısı
- Acil çıkış ve kurtarma yolları boyunca kapılar
- Yangın ve duman geçirmez kapılar
- Erişim kontrol sistemi

ÜRÜN ÖZELLİKLERİ

- Mekanik otomatik kilitleme her kilitlene esnasında otomatik kapı hidroliği devre dışı bırakmaktadır
- Geçiş kanadı kilit açma sabit kanadın işletilmesiyle gerçekleşmektedir (tam panik fonksiyonu)
- İki parçalı çaprazlama kapı dili ön yük altında da sürgünün bloke olmasını önlemektedir
- Dış mekan butonu kilit mekanizmasından ayrılmış olarak çalışmaktadır
- Entegre kilit kontrol kontağı kapı'nın tam olarak izleme sistemi tarafından gözetim altında olmasını sağlamaktadır
- Seçime göre sabotaj denetimi veya silindir kontak
- Kilit kasasında ufak arka zimba ölçüsü ve ufak ebatlar

TEKNİK VERİLER

Ticari isim	IQ lock EM DL *
DIN standardına göre kapı yönü	Sol / sağ
Çalışma sıcaklığı	-10 - 50 °C
Besleme voltajı	12 V DC, 24 V DC
Panik fonksiyon / mekanik otomatik kilitlemeli	Evet
İki parçalı çaprazlama kapı dili (kilit ile sürgü arasında 3 mm mesafe)	Evet
Dış mekan butonu elektrikle kenetlenebilir	Evet
Kilit durumları için kilit kontrol kontağı	Evet
Seçime göre sabotaj denetimi veya silindir kontak	Evet
Akim alımı	N/A
Kontak yük kapasitesi	30 V / 500 mA
Kırılmaya karşı basınç dayanıklılığı	10000 N
Bağlantı kablosu uzunluğu	15 m

