

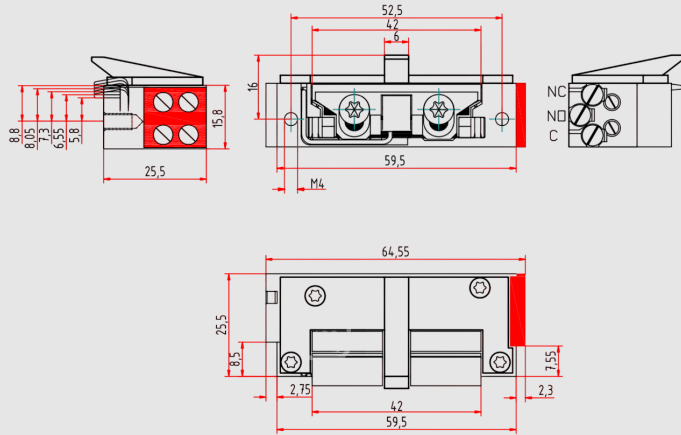


GEZE Yangın Kapısı Açma Mekanizması Kapı Alarmı Kontaklı,
Kalınlaştırılmış Ayar Köşebentli ve Kilit Dil Kılavuzlu Kapı Otomatığı

FT503-FB

ÖZELLİKLER

Ölçüler	22.8 x 64.6 x 27.7 mm
DIN standardına göre kapı yönü	Sol / sağ
Ayar konumu x aralık ölçüsü	4 x 0.75 mm
Kapı dili geçiş derinliği	6.5 mm
Montaj konumu yatay / dikey	Evet
Yük akımı	Evet
Sürekli işletim gerilimi	12V / 24V AC/DC
Duman geçirmeyen kapılar için onay beyanı	Evet
Yangına dayanıklı kapı'lara uygunluk	Evet
Çift kutuplu entegre elektromanyetik uyumlu koruma diyodu	Evet
Çift bobin teknolojisi	Evet



FT503-FB

GEZE Yangın Kapısı Açma Mekanizması Kapı Alarmı Kontaklı, Kalınlaştırılmış Ayar Köşebentli ve Kilit Dil Kılavuzlu Kapı Otomatığı

KULLANIM ALANLARI

- Döner kapı operatörlü ve erişim kontrollü yangın kapıları
- Sol ve sağ menteşeli kapılara, dikey veya yatay olarak monte edilebilir
- DC veya AC güce bağlanabilir

ÜRÜN ÖZELLİKLERİ

- Duman ve yangın koruma kapıları için onaylı
- DC güç kullanıldığında tek tıklamayla neredeyse sessiz açılma
- Çift bobin teknolojisi daha geniş bir çalışma voltajı aralığı sağlar
- Bağlı elektronik bileşenleri geri elektromanyetik alandan koruyan entegre bipolar EMC koruma diyotu
- Kilit mekanizmasıyla etkinleştirilen kapı kontağı
- Kompakt boyutlar
- Kapalı profil kenarlı kapılara montaj için kilit kılavuzu

TEKNİK VERİLER

Ürün adı	FT503-FB
Boyutlar (G x Y x D)	22,8 x 64,6 x 27,7 mm
DIN yönlendirmesi	Sol/Sağ
Ayarlama konumu x Izgara boyutu	4 x 0,75 mm
Tuzak kavrama derinliği	6,5 mm
Montaj konumu yatay / dikey	Evet
Anlık temas gerilimi (maks. 1 dk.)	12-48 V AC/DC +/- %15
Sürekli çalışma gücü	12-24 V AC/DC
Akım tüketimi	200 mA / 12 V, 100 mA / 24 V
Çalışma prensibi	Çalışma Akımı
Duman kontrol kapıları için onay	Evet
Yangın kapıları için onay	Evet
Geri besleme kontağı	Evet
Entegre bipolar EMC koruma diyotu	Evet
Çift bobin teknolojisi	Evet

