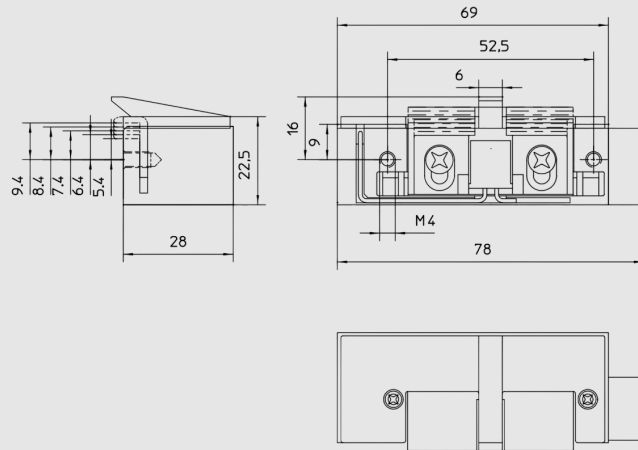


GEZE Yangın Kapısı Açma Mekanizması Temel Ekipmanlı Kapı Otomatığı

FT200--B

ÖZELLİKLER

- Duman ve yangına dayanıklı kapılar için onay beyanı
- Doğru akımda bir klikle neredeyse sessiz açılma
- Çift bobin teknolojisi daha büyük bir şebeke gerilimi aralığı sağlar
- Bağlı olan elektronik bileşenleri geri gerilime karşı koruyan entegre çift kutuplu EMC koruma diyodu
- 4 mm ayarlanabilir otomatik kapı dili karşılığı, 1 mm aralıklarla
- Ölçüler : 20.5 x 69 x 28 mm



FT200--B

GEZE Yangın Kapısı Açma Mekanizması Temel Ekipmanlı Kapı Otomatığı

KULLANIM ALANLARI

- Otomatik kanat açma mekanizmalı yangına dayanıklı kapılar
- Sola ve sağa açılan kapıların yanı sıra dikey veya yatay olarak da monte edilebilir
- Doğru veya alternatif akıma bağlantı

ÜRÜN ÖZELLİKLERİ

- Duman ve yangına dayanıklı kapılar için onay beyanı
- Doğru akımda bir klikle neredeyse sessiz açılma
- Çift bobin teknolojisi daha büyük bir şebeke gerilimi aralığı sağlar
- Bağlı olan elektronik bileşenleri geri gerilime karşı koruyan entegre çift kutuplu EMC koruma diyodu
- 4 mm ayarlanabilir otomatik kapı dili karşılığı, 1 mm aralıklarla

TEKNİK VERİLER

Ticari isim	FT200--B *
Ölçüler	20,5 x 69 x 28 mm
DIN standardına göre kapı yönü	Sol / sağ
Ayar konumu x aralık ölçüsü	5 x 1 mm
Kapı dili geçiş derinliği	6 mm
Montaj konumu yatay / dikey	Evet
Yüksüz akım	Hayır
Yük akımı	Evet
Değiştirilen parça	Hayır
Sürekli işletim gerilimi	12V / 24V AC/DC
Duman geçirmeyen kapılar için onay beyanı	Evet
Yangına dayanıklı kapılara uygunluk	Evet
Mekanik kilit açma	Hayır
Çift kutuplu entegre elektromanyetik uyumlu koruma diyodu	Evet
Çift bobin teknolojisi	Evet

