

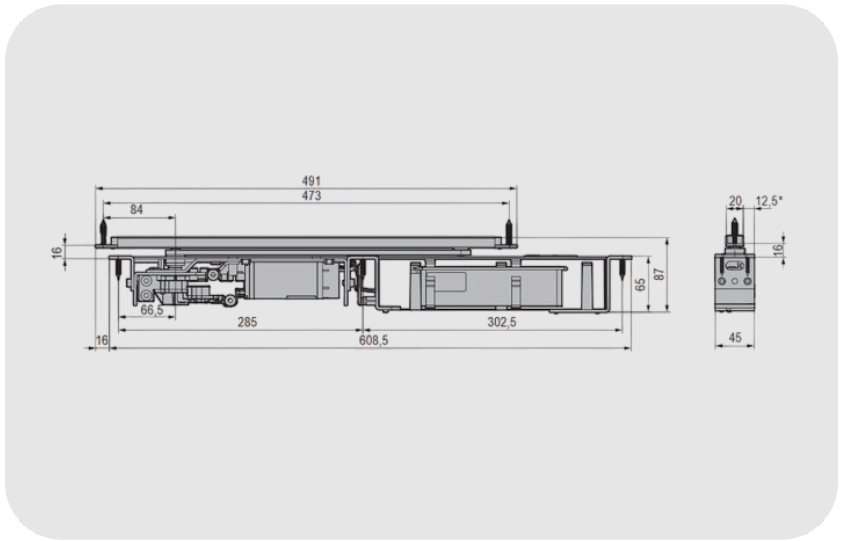


GEZE ECTurn Inside Otomatik Kapı Motoru

ECTurn Inside

ÖZELLİKLER

Yükseklik	61 mm
Genişlik	566 mm
Derinlik	45 mm
Kanat ağırlığı (maks.) 1 kanatlı	125 kg
Kanat eni (min.- maks.)	700 mm - 1100 mm
Tahrik cinsi	Elektromekanik
Açılma açısı (maks.)	110 °
Gecikmeli açma (maks.)	10 s
Çalışma gerilimi	110 - 230 V
Nominal güç	92 W
Harici tüketici için elektrik adaptörü (24 V DC)	600 mA
Çalışma sıcaklığı	-15 - 50 °C
Koruma türü	IP20



Ecturn Inside

GEZE Ecturn Inside Otomatik Kapı Motoru

KULLANIM ALANLARI

- Tek kanatlı sağ ve sol tek yöne açılımlı kapılar
- Kanat eni 1100 mm'ye veya ağırlığı 125 kg'a kadar olan tek yöne açılımlı kapılar
- İlimli geçiş frekanslı giriş ve iç kapılar
- 55 mm'den başlayan kapı kanadı kalınlıkları için
- Kapı kanadına veya kapı kasasına entegre montaj şekli
- Engelsiz erişimli girişler

ÜRÜN ÖZELLİKLERİ

- Tahrik ünitesi kapı kanadında veya kapı kasasında gömülüdür ve en yüksek dizayn taleplerini karşılamaktadır
- Açılım hızı ve kapanma hızı isteğe göre ayarlanabilir
- Kapı kapalı konuma gelmeden kısa bir süre önce hızlandıran elektronik son stoper
- Low-Energy çalışma modu kapıyı düşük hareket hızı ile açmakta ve böylelikle en yüksek emniyet taleplerini karşılamaktadır
- Engel algılama bir engeli temas ederek tanıyabilir ve açma veya kapatma işlemini durdurur
- Otomatik geri dönüş bir engeli tanımakta ve açılım pozisyonuna geri dönmektedir
- Push & Go çalışma modu kapı kanadına hafif bir manuel baskı uygulandıktan sonra tahrik otomatizmasını tetiklemek
- Motor, kayma rayı ile birlikte kullanılır
- Opsiyonel akü şebeke arızası durumunda maksimum emniyet sağlamaktadır
- Telsiz verici üzerinden kablosuz kontrol için opsiyonel telsiz alıcı devresi



Slimdrive EMD-F

GEZE Slimdrive EMD-F Otomatik Kapı Motoru

TEKNİK VERİLER

Ticari isim	Otomatik kanat açma sistemi ECTurn Inside
Yükseklik	61 mm
Genişlik	566 mm
Derinlik	45 mm
Kanat ağırlığı (maks.) 1 kanatlı	125 kg
Kanat eni (min.- maks.)	700 mm - 1100 mm
Tahrik cinsi	Elektromekanik
Açılma açısı (maks.)	110 °
Sola açılımlı kapı	Evet
Sağa açılımlı kapı	Evet
Kapı kanadına montaj	Evet
Kapı kasasına montaj	Evet
Elektrikli son stoper	Evet
Gecikmeli açma (maks.)	10 s
Çalışma gerilimi	110 - 230 V
Nominal güç	92 W
Harici tüketici için elektrik adaptörü (24 V DC)	600 mA
Çalışma sıcaklığı	-15 - 50 °C
Koruma türü	IP20
Çalışma modu	Kapalı, Otomatik, Daimi açık, Gece
Çalışma modu	Ful otomatik
Otomatik çalışma modu	Evet
Low-Energy çalışma modu	Evet
Smart swing çalışma modu	Hayır
Basma buton çalışma modu	Evet
Engel algılama	Evet
Otomatik geri dönüş	Evet
Push & Go	ayarlanabilir
Ovládání	Motorunda entegre edilmiş program şalteri, Program şalteri Tuşlu Program Şalteri, Mekanik program şalteri MPS
Parametre ayarı	Kontrol ünitesi, Program şalteri DPS
Standartlara uygunluk	EN 16005
Entegre duman detektörü	Hayır

