

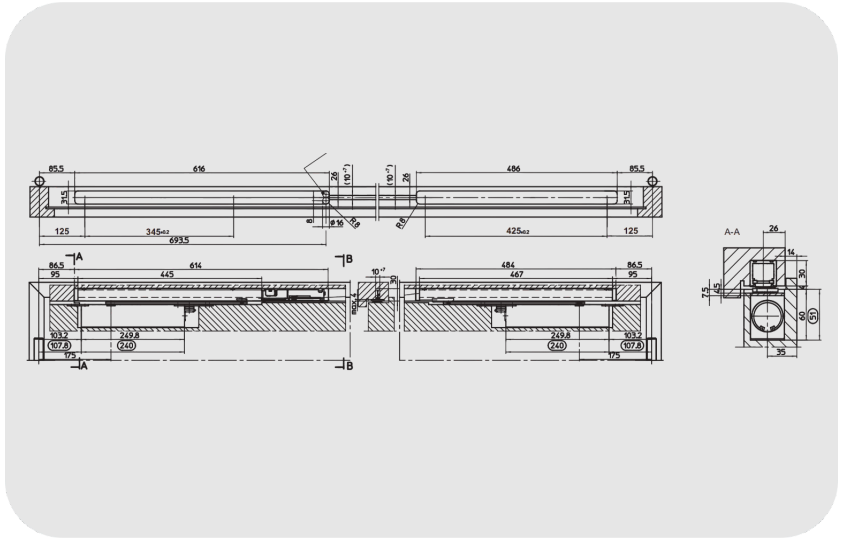
GEZE Boxer ISM-EFS İki Kanatlı Kapılar İçin Kapıya Entegre Kapı Kapatıcı Hidrolik

Boxer ISM-EFS

**ÖZELLİKLER**

EN 1154 doğrultusunda kapatma kuvveti  
Kanat enine kadar (maks.) mm engelsiz erişim  
Kanat eni (maks.)  
Kanat ağırlığı (maks.)  
Montaj şekli  
Açılma açısı (maks.)  
Minimum bant mesafesi  
Minimum sabit kanat eni  
Yangına dayanıklı kapı'lara uygunluk  
Kapatma kuvveti ayarlanabilir  
Son stoper ayarlanabilir  
Kapatma kuvveti ayar pozisyonu

EN 2 - 6  
1400 mm  
1400 mm  
180 kg  
Gizli  
120 °  
1300 mm  
540 mm  
Evet  
Evet, serbest ayarlı  
Evet, valf üzerinden  
Üst



## Boxer ISM-EFS

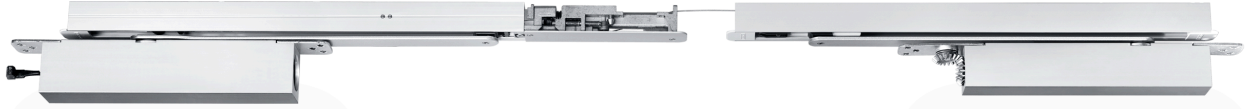
GEZE Boxer ISM-EFS İki Kanatlı Kapılar İçin Kapiya Entegre Kapı Kapatıcı Hidrolik

### KULLANIM ALANLARI

- Yangın ve duman geçirmez kapı için, kapı ile uyumluluk kanıtı gereklidir
- Tek yöne açılımlı iki kanatlı kapı'lar
- Simetrik ve asimetrik kapı bölüşümü mümkün
- Bant mesafesi 2800 mm'ye ve kanat eni 1400 mm'ye kadar, kapı ağırlığı 180 Kg'a kadar olan tek yöne açılımlı kapı'lar
- Minimum bant mesafesi 1300 mm, sabit kanat minimum genişliği 540 mm
- Kapı kanadı kalınlığı 50 mm'den yukarı kapı kanatları için
- Entegre montaj şekli
- Serbest salınımlı entegre sabitlemeli sabitleme sistemi
- Engelsiz erişimli girişler DIN 18040

### ÜRÜN ÖZELLİKLERİ

- ESKM'li kayma raylı, iki kapı hidroliği Boxer EFS- 4-6 ve Boxer 2-4 veya 3-6'ya sahip sistem
- EN 4-6'nın geçiş kanadında, EN 3-6'nın veya EN 2-4'ün sabit kanatta serbest ayarlanabilir kapatma kuvveti
- Sağdan ve soldan menteşeli kapılar için yer değiştirmeden uygulanabilir
- Kapı hidroliği kapı kanadına veya kapı kasasında gömülmüştür ve en yüksek talepleri karşılamaktadır
- Sıralı kapanma mekanizması geçiş kanadını sabit kanat kapalı duruma gelinceye kadar bekleme pozisyonunda tutar
- Serbest salınım fonksiyonu, kapının çok az çaba ile geçilmesini sağlar
- Konforlu sabitleme fonksiyonu kapıyı serbest salınım mesafesinin sonunda sabitler
- Bir yangın durumunda sinyali normalde açık olan kapıyı kendiliğinden kapatan duman dedektör bağlantı merkezi bağlanabilir
- Entegre açma süspansiyonu, hızlı açılan kapıları frenler
- Kapalı konuma gelmeden kısa bir süre önce kapıyı hızlandıran hidrolik son stoper
- Kapanma hızı isteğe göre ayarlanabilir
- Bütün çalışma modları kurulu durumda ayarlanabilmektedir



## Boxer ISM-EFS

GEZE Boxer ISM-EFS İki Kanatlı Kapılar İçin Kapıya Entegre Kapı Kapatıcı Hidrolik

### TEKNİK VERİLER

Ticari isim	Boxer ISM-EFS
EN 1154 doğrultusunda kapatma kuvveti	EN 2 - 6
Kanat enine kadar (maks.) mm olarak DIN 18040 uyarınca engelsiz erişim	1400 mm
Kanat eni (maks.)	1400 mm
Kanat ağırlığı (maks.)	180 kg
Montaj şekli	Gizli
Açılma açısı (maks.)	120 °
Minimum bant mesafesi	1300 mm
Minimum sabit kanat eni	540 mm
Yangına dayanıklı kapılara uygunluk	Evet
Kapatma kuvveti ayarlanabilir	Evet, serbest ayarlı
Kapanma hızı ayarlanabilir	Evet
Son stoper ayarlanabilir	Evet, valf üzerinden
Entegre açma süspansiyonu	Evet, hidrolik üzerinden ayarlanabilir
Kapatma kuvveti ayar pozisyonu	Üst
Sabitleme	İsteğe bağlı
Geçiş kanadı / sabit kanatta sabitleme	Evet / İsteğe bağlı
Entegre duman detektörü	Hayır
Entegre sıralı kapanma mekanizması	Evet

### KİLİT GÖVDESİ GEZE BOXER EFS 4-6

Kapatma kuvveti EN 4-6 olan entegre kapı kapatma sistemi için elektrikli serbest salınım fonksiyonlu, konfor fonksiyonlu serbest salınım için kol dahil ana gövde

### KİLİT GÖVDESİ BOXER 2-4

Açma süspansiyonlu entegre kapı kapatıcı EN 2-4 için ana gövde

### KİLİT GÖVDESİ BOXER 2-4 2V

Açma süspansiyonlu ve son hareket valfli entegre kapı kapatıcı EN 2-4 için ana gövde

### KİLİT GÖVDESİ BOXER 3-6

Entegre kapı kapatma sistemi EN 3 -6 için açma süspansiyonlu ana gövde

### ISM BOXER KAYMA RAYI

Sıralı kapanma mekanizması ayarı ve kol ile birlikte

