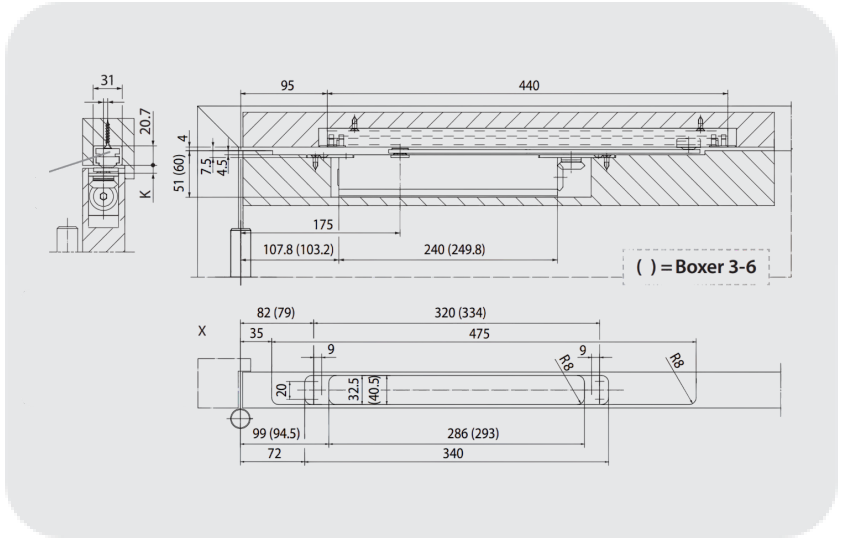


GEZE Boxer Sıralı Kapanma Mekanizmalı İki Kanatlı Kapılar İçin Kapiya Entegre Kapı Kapatıcı Hidrolik

Boxer Entegre Sıralı

ÖZELLİKLER

EN 1154 doğrultusunda kapatma kuvveti	EN 2 - 6
Kanat enine kadar (maks.) mm engelsiz erişim	1100 mm
Kanat eni (maks.)	1400 mm
Kanat ağırlığı (maks.)	180 kg
Montaj şekli	Gizli
Açılma açısı (maks.)	120 °
Minimum bant mesafesi	1300 mm
Minimum sabit kanat eni	540 mm
Yangına dayanıklı kapı'lara uygunluk	Evet
Kapatma kuvveti ayarlanabilir	Evet, serbest ayarlı
Son stoper ayarlanabilir	Evet, valf üzerinden
Entegre açma süspansiyonu	Evet, hidrolik üzerinden ayarlanabilir



Boxer Entegre Sıralı

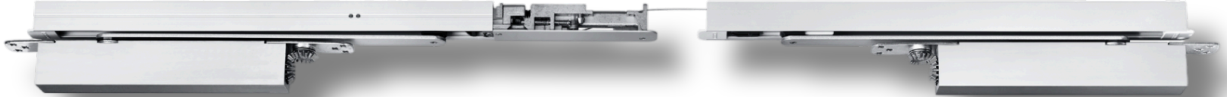
GEZE Boxer Sıralı Kapanma Mekanizmalı İki Kanatlı Kapılar İçin Kapağıya Entegre Kapı Kapatıcı Hidrolik

KULLANIM ALANLARI

- Yangın ve duman geçirmez kapı için, kapı ile uyumluluk kanıtı gereklidir
- Tek yöne açılımlı iki kanatlı kapı'lar
- Bant mesafesi 2800 mm'ye ve kanat eni 1400 mm'ye kadar, kapı ağırlığı 180 Kg'a kadar olan tek yöne açılımlı kapı'lar
- Minimum bant mesafesi 1300 mm, sabit kanat minimum genişliği 540 mm
- 40 mm'den itibaren olan kapı kanadı kalınlıkları için
- Entegre montaj şekli

ÜRÜN ÖZELLİKLERİ

- İki Boxer kapı hidroliği ve entegre sıralı kapatma mekanizması, kayma rayı ile oluşan sistem
- EN 2-4 veya EN 3-6 serbest ayarlanabilir kapatma kuvveti
- Sağdan ve soldan menteşeli kapılar için yer değiştirmeden uygulanabilir
- Kapı hidroliği kapı kanadına veya kapı kasasında gömülüdür ve en yüksek talepleri karşılamaktadır
- Sıralı kapanma mekanizması geçiş kanadını sabit kanat kapalı duruma gelinceye kadar bekleme pozisyonunda tutar
- Kapalı konuma gelmeden kısa bir süre önce kapıyı hızlandıran hidrolik son stoper
- Kapanma hızı isteğe göre ayarlanabilir
- Entegre açma süspansiyonu, hızlı açılan kapıları frenler
- Bütün çalışma modları kurulu durumda ayarlanabilmektedir



Boxer Entegre Sıralı

GEZE Boxer Sıralı Kapanma Mekanizmalı İki Kanatlı Kapılar İçin Kapağı Entegre Kapı Kapatıcı Hidrolik

TEKNİK VERİLER

Ticari isim	Boxer entegre sıralı kapatma mekanizması
EN 1154 doğrultusunda kapatma kuvveti	EN 2 - 6
Kanat enine kadar (maks.) mm olarak DIN 18040 uyarınca engelsiz erişim	1100 mm
Kanat eni (maks.)	1400 mm
Kanat ağırlığı (maks.)	180 kg
Montaj şekli	Gizli
Açılma açısı (maks.)	120 °
Minimum bant mesafesi	1300 mm
Minimum sabit kanat eni	540 mm
Yangına dayanıklı kapılara uygunluk	Evet
Kapatma kuvveti ayarlanabilir	Evet, serbest ayarlı
Kapanma hızı ayarlanabilir	Evet
Son stoper ayarlanabilir	Evet, valf üzerinden
Entegre açma süspansiyonu	Evet, hidrolik üzerinden ayarlanabilir
Kapatma kuvveti ayar pozisyonu	Üst
Sabitleme	İsteğe bağlı
Geçiş kanadı / sabit kanatta sabitleme	İsteğe bağlı / İsteğe bağlı
Entegre duman detektörü	Hayır
Entegre sıralı kapanma mekanizması	Evet

KİLİT GÖVDESİ BOXER 2-4

Açma süspansiyonlu entegre kapı kapatıcı EN 2-4 için ana gövde



KİLİT GÖVDESİ BOXER 2-4 2V

Açma süspansiyonlu ve son hareket valfli entegre kapı kapatıcı EN 2-4 için ana gövde



KİLİT GÖVDESİ BOXER 3-6

Entegre kapı kapatma sistemi EN 3 -6 için açma süspansiyonlu ana gövde



ISM BOXER KAYMA RAYI

Sıralı kapanma mekanizması ayarı ve kol ile birlikte

