



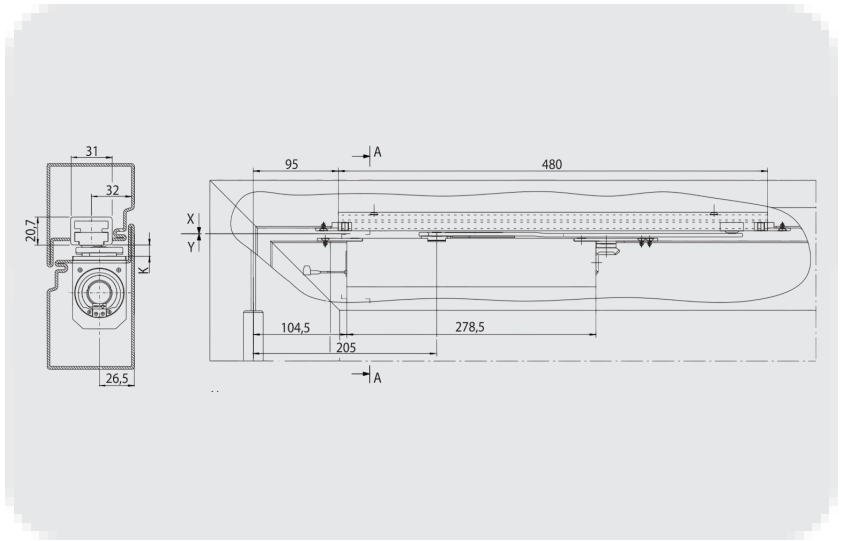
GEZE Boxer EFS 4-6 Tek Kanatlı Kapılar İçin Kapıya Entegre Kapı Kapatıcı Hidrolik

Boxer EFS 4-6

ÖZELLİKLER

EN 1154 doğrultusunda kapatma kuvveti
Kanat enine kadar (maks.) engelsiz erişim
Kanat eni (maks.)
Kanat ağırlığı (maks.)
Montaj şekli
Açılma açısı (maks.)
Giriş gerilimi
Elektrik güç tüketimi
Yangına dayanıklı kapı'lara uygunluk
Kapatma kuvveti ayarlanabilir
Kapanma hızı ayarlanabilir

EN 4 - 6
1400 mm
1400 mm
180 kg
Gizli
120 °
24 V DC
1.92 W
Evet
Evet, serbest ayarlı
Evet



Boxer EFS 4-6

GEZE Boxer EFS 4-6 Tek Kanatlı Kapılar İçin Kapıya Entegre Kapı Kapatıcı Hidrolik

KULLANIM ALANLARI

- Yangın ve duman geçirmez kapı için, kapı ile uyumluluk kanıtı gereklidir
- Sağ ve sol tek yöne açılımlı kapılar
- Kanat eni 1400 mm'ye ve kanat ağırlığı 180 kg olan tek yöne açılımlı kapılar
- Entegre montaj şekli
- Serbest salınımlı entegre sabitlemeli sabitleme sistemi
- Engelsiz erişimli girişler DIN 18040

ÜRÜN ÖZELLİKLERİ

- EN 4-6'nın serbest ayarlanabilir kapatma kuvveti
- Sağdan ve soldan menteşeli kapılar için yer değiştirmeden uygulanabilir
- Kapı hidroliği kapı kanadına veya kapı kasasında gömülüdür ve en yüksek talepleri karşılamaktadır
- Sıralı kapanma mekanizması geçiş kanadını sabit kanat kapalı duruma gelinceye kadar bekleme pozisyonunda tutar
- Serbest salınım fonksiyonu, kapının çok az çaba ile geçilmesini sağlar
- Konforlu sabitleme fonksiyonu kapıyı serbest salınım mesafesinin sonunda sabitler
- Bir yangın durumunda sinyali normalde açık olan kapıyı kendiliğinden kapatan duman dedektör bağlantı merkezi bağlanabilir
- Entegre açma süspansiyonu, hızlı açılan kapıları frenler
- Kapalı konuma gelmeden kısa bir süre önce kapıyı hızlandıran hidrolik son stoper
- Kapanma hızı isteğe göre ayarlanabilir
- Bütün çalışma modları kurulu durumda ayarlanabilmektedir



Boxer EFS 4-6

GEZE Boxer EFS 4-6 Tek Kanatlı Kapılar İçin Kapıya Entegre Kapı Kapatıcı Hidrolik

TEKNİK VERİLER

Ticari isim	Boxer EFS 4-6
EN 1154 doğrultusunda kapatma kuvveti	EN 4 - 6
Kanat enine kadar (maks.) mm olarak DIN 18040 uyarınca engelsiz erişim	1400 mm
Kanat eni (maks.)	1400 mm
Kanat ağırlığı (maks.)	180 kg
Montaj şekli	Gizli
Açılma açısı (maks.)	120 °
Giriş gerilimi	24 V DC
Elektrik güç tüketimi	1.92 W
Yangına dayanıklı kapı'lara uygunluk	Evet
Kapatma kuvveti ayarlanabilir	Evet, serbest ayarlı
Kapanma hızı ayarlanabilir	Evet
Son stoper ayarlanabilir	Evet, valf üzerinden
Entegre açma süspansiyonu	kayma rayında mekanik
Kapatma kuvveti ayar pozisyonu	Üst
Sabitleme	Elektrikli, serbest salınım fonksiyonu için
Entegre duman detektörü	Hayır

KİLİT GÖVDESİ GEZE BOXER EFS 4-6

Kapatma kuvveti EN 4-6 olan entegre kapı kapatma sistemi için elektrikli serbest salınım fonksiyonlu, konfor fonksiyonlu serbest salınım için kol dahil ana gövde



Tanım	Açıklama	Kimlik No.	EN 1154 doğrultusunda kapatma kuvveti	Ölçüler	Renk
Boxer EFS 4-6	Kapatma kuvveti EN 4-6, elektrikli serbest salınım fonksiyonu, konfor fonksiyonu serbest salınım için kol dahil, kanat eni 1400 mm'ye kadar, kapı kanadı kalınlığı ¹ en az 50 mm	153559	EN 4 - 6	332 x 40 x 54 mm	gümüş rengi

