



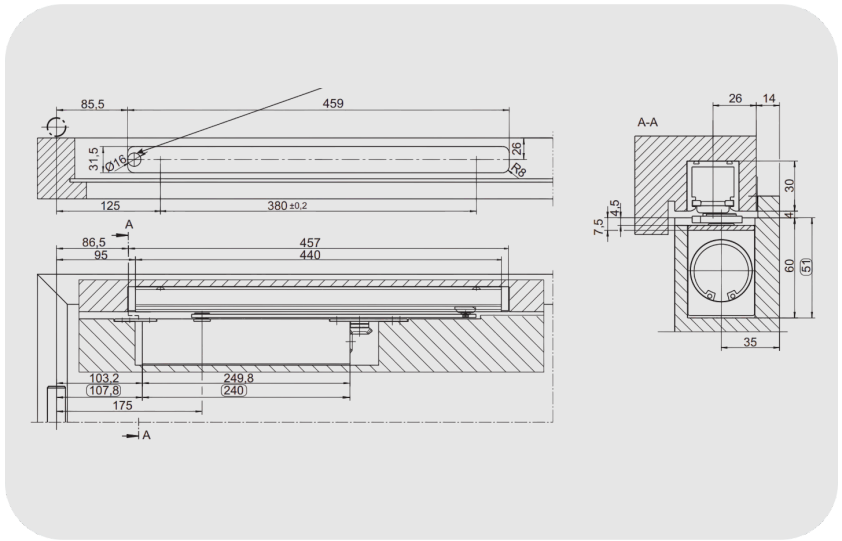
GEZE Boxer E Tek Kanatlı Elektrikli Sabitlemeli Kapılar İçin  
Kapıya Entegre Kapı Kapatıcı Hidrolik

Boxer E

**ÖZELLİKLER**

EN 1154 doğrultusunda kapatma kuvveti  
Kanat enine kadar (maks.) mm engelsiz erişim  
Kanat eni (maks.)  
Kanat ağırlığı (maks.)  
Montaj şekli  
Açılma açısı (maks.)  
Giriş gerilimi  
Elektrik güç tüketimi  
Yangına dayanıklı kapı'lara uygunluk  
Kapatma kuvveti ayarlanabilir  
Kapanma hızı ayarlanabilir  
Son stoper ayarlanabilir

EN 2 - 6  
1400 mm  
1400 mm  
180 kg  
Gizli  
120 °  
24 V DC  
2.04 W  
Evet  
Evet, serbest ayarlı  
Evet  
Evet, valf üzerinden



## Boxer E

GEZE Boxer E Tek Kanatlı Elektrikli Sabitlemeli Kapılar İçin Kapıya Entegre Kapı Kapatıcı Hidrolik

### KULLANIM ALANLARI

- Yangın ve duman geçirmez kapı için, kapı ile uyumluluk kanıtı gereklidir
- Sağ ve sol tek yöne açılımlı kapılar
- Kanat eni 1400 mm'ye kadar tek yöne açılımlı kapı'lar, ağırlığı 180 kg'a kadar olan kapı'lar için
- 40 mm'den itibaren olan kapı kanadı kalınlıkları için
- Entegre montaj şekli
- Entegre sabitlemeli sabitleme sistemleri

### ÜRÜN ÖZELLİKLERİ

- EN 2-4 veya EN 3-6 serbest ayarlanabilir kapatma kuvveti
- Sağdan ve soldan menteşeli kapılar için yer değiştirmeden uygulanabilir
- Kapı hidroliği kapı kanadına veya kapı kasasında gömülüdür ve en yüksek talepleri karşılamaktadır
- Elektrikli sabitleme kayma rayı sabitleme alanı 80°-120°
- Sabitlemenin tutulum gücü serbest ayarlanabilir
- Bir yangın durumunda sinyali normalde açık olan kapıyı kendiliğinden kapatan duman dedektör bağlantı merkezi bağlanabilir
- Entegre açma süspansiyonu, hızlı açılan kapıları frenler
- Kapalı konuma gelmeden kısa bir süre önce kapıyı hızlandıran hidrolik son stoper
- Kapanma hızı isteğe göre ayarlanabilir
- Bütün çalışma modları kurulu durumda ayarlanabilmektedir



## Boxer E

GEZE Boxer E Tek Kanatlı Elektrikli Sabitlemeli Kapılar İçin Kapağı Entegre Kapı Kapatıcı Hidrolik

### TEKNİK VERİLER

Ticari isim	Boxer E
EN 1154 doğrultusunda kapatma kuvveti	EN 2 - 6
Kanat enine kadar (maks.) mm olarak DIN 18040 uyarınca engelsiz erişim	1400 mm
Kanat eni (maks.)	1400 mm
Kanat ağırlığı (maks.)	180 kg
Montaj şekli	Gizli
Açılma açısı (maks.)	120 °
Giriş gerilimi	24 V DC
Elektrik güç tüketimi	2.04 W
Yangına dayanıklı kapı'lara uygunluk	Evet
Kapatma kuvveti ayarlanabilir	Evet, serbest ayarlı
Kapanma hızı ayarlanabilir	Evet
Son stoper ayarlanabilir	Evet, valf üzerinden
Entegre açma süspansiyonu	Evet, hidrolik üzerinden ayarlanabilir
Kapatma kuvveti ayar pozisyonu	Üst
Sabitleme	Elektrikli
Sabitleme alanı	80 ° - 120 °
Entegre duman detektörü	Hayır

### KİLİT GÖVDESİ BOXER 2-4

Açma süspansiyonlu entegre kapı kapatıcı EN 2-4 için ana gövde



### KİLİT GÖVDESİ BOXER 2-4 2V

Açma süspansiyonlu ve son hareket valfli entegre kapı kapatıcı EN 2-4 için ana gövde



### KİLİT GÖVDESİ BOXER 3-6

Entegre kapı kapatma sistemi EN 3 -6 için açma süspansiyonlu ana gövde



### E-KIZAK RAYI BOXER

Kol ve elektrikli sabitleme ile birlikte

