

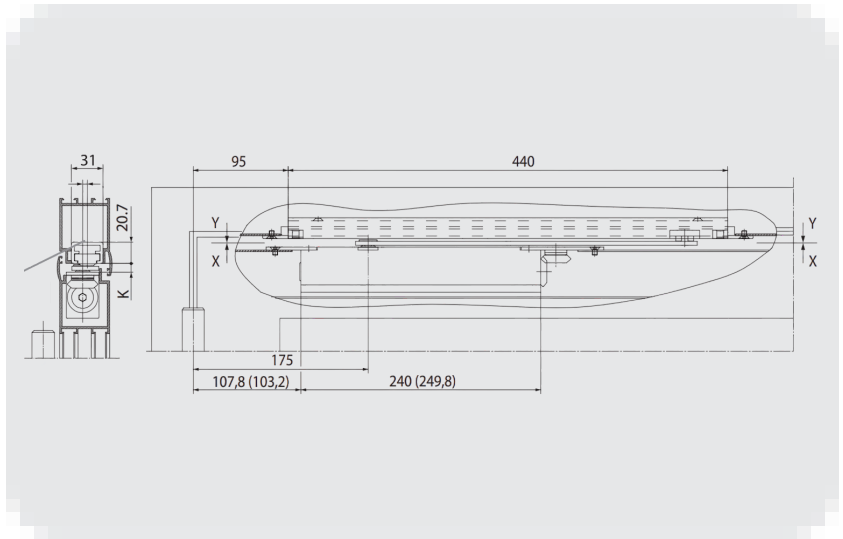


GEZE Boxer Tek Kanatlı Kapılar İçin Kapıya Entegre Kapatıcı Hidrolik

Boxer

#### ÖZELLİKLER

EN 1154 doğrultusunda kapatma kuvveti	EN 2 - 6
Kanat enine kadar (maks.) mm engelsiz erişim	1100 mm
Kanat eni (maks.)	1400 mm
Kanat ağırlığı (maks.)	180 kg
Montaj şekli	Gizli
Açılma açısı (maks.)	120 °
Yangına dayanıklı kapı'lara uygunluk	Evet
Kapatma kuvveti ayarlanabilir	Evet, serbest ayarlı
Kapanma hızı ayarlanabilir	Evet
Son stoper ayarlanabilir	Evet, valf üzerinden
Entegre açma süspansiyonu	Evet, hidrolik üzerinden ayarlanabilir
Kapatma kuvveti ayar pozisyonu	Üst



## Boxer

GEZE Boxer Tek Kanatlı Kapılar İçin Kapiya Entegre Kapı Kapatıcı Hidrolik

### KULLANIM ALANLARI

- Yangın ve duman geçirmez kapı için, kapı ile uyumluluk kanıtı gereklidir
- Sağ ve sol tek yöne açılmalı kapılar
- Kanat eni 1400 mm'ye kadar tek yöne açılmalı kapı'lar, ağırlığı 180 kg'a kadar olan kapı'lar için
- 40 mm'den itibaren olan kapı kanadı kalınlıkları için
- Entegre montaj şekli

### ÜRÜN ÖZELLİKLERİ

- EN 2-4 veya EN 3-6 serbest ayarlanabilir kapatma kuvveti
- Sağdan ve soldan menteşeli kapılar için yer değiştirmeden uygulanabilir
- Kapı hidroliği kapı kanadına veya kapı kasasında gömülüdür ve en yüksek talepleri karşılamaktadır
- Entegre açma süspansiyonu, hızlı açılan kapıları frenler
- Kapalı konuma gelmeden kısa bir süre önce kapıyı hızlandıran hidrolik son stoper
- Kapanma hızı isteğe göre ayarlanabilir
- Bütün çalışma modları kurulu durumda ayarlanabilmektedir

### TEKNİK VERİLER

Ticari isim	Boxer
EN 1154 doğrultusunda kapatma kuvveti	EN 2 - 6
Kanat enine kadar (maks.) mm olarak DIN 18040 uyarınca engelsiz erişim	1100 mm
Kanat eni (maks.)	1400 mm
Kanat ağırlığı (maks.)	180 kg
Montaj şekli	Gizli
Açılma açısı (maks.)	120 °
Yangına dayanıklı kapı'lara uygunluk	Evet
Kapatma kuvveti ayarlanabilir	Evet, serbest ayarlı
Kapanma hızı ayarlanabilir	Evet
Son stoper ayarlanabilir	Evet, valf üzerinden
Entegre açma süspansiyonu	Evet, hidrolik üzerinden ayarlanabilir
Kapatma kuvveti ayar pozisyonu	Üst
Sabitleme	İsteğe bağlı
Entegre duman detektörü	Hayır

## Boxer

GEZE Boxer Tek Kanatlı Kapılar İçin Kapiya Entegre Kapı Kapatıcı Hidrolik



### KİLİT GÖVDESİ BOXER 2-4

Açma süspansiyonlu entegre kapı kapatıcı EN 2-4 için ana gövde



Tanım	Açıklama	Kimlik No.	EN 1154 doğrultusunda kapatma kuvveti	Eksen uzatması	Ölçüler
GEZE Boxer 2-4 kapı kapatıcıları	Açma süspansiyonlu EN 2-4 kapatma kuvveti (kayma rayı hariç) kanat eni 1100 mm'ye kadar, kapı kanadı kalınlığı en az 40 mm	101759	EN 2 - 4	4 mm	286 x 32 x 45 mm
GEZE Boxer 2-4 kapı kapatıcıları	Açma süspansiyonlu EN 2-4 kapatma kuvveti (kayma rayı hariç) kanat eni 1100 mm'ye kadar, kapı kanadı kalınlığı en az 40 mm	099728	EN 2 - 4		286 x 32 x 45 mm

### KİLİT GÖVDESİ BOXER 3-6

Entegre kapı kapatma sistemi EN 3 -6 için açma süspansiyonlu ana gövde



Tanım	Açıklama	Kimlik No.	EN 1154 doğrultusunda kapatma kuvveti	Eksen uzatması	Ölçüler
GEZE Boxer 3-6 kapı kapatıcıları	Kapatma kuvveti EN 3-6 açma süspansiyonu (kayma rayı hariç) kanat eni 1400 mm'ye kadar, Kapı kanadı kalınlığı en az 50 mm	101761	EN 3 - 6	4 mm	293 x 40 x 54 mm
GEZE Boxer 3-6 kapı kapatıcıları	Kapatma kuvveti EN 3-6 açma süspansiyonu (kayma rayı hariç) kanat eni 1400 mm'ye kadar, Kapı kanadı kalınlığı en az 50 mm	099735	EN 3 - 6		293 x 40 x 54 mm
GEZE Boxer 3-6 kapı kapatıcıları	Kapatma kuvveti EN 3-6 açma süspansiyonu (kayma rayı hariç) kanat eni 1400 mm'ye kadar, Kapı kanadı kalınlığı en az 50 mm	101762	EN 3 - 6	8 mm	293 x 40 x 54 mm

