

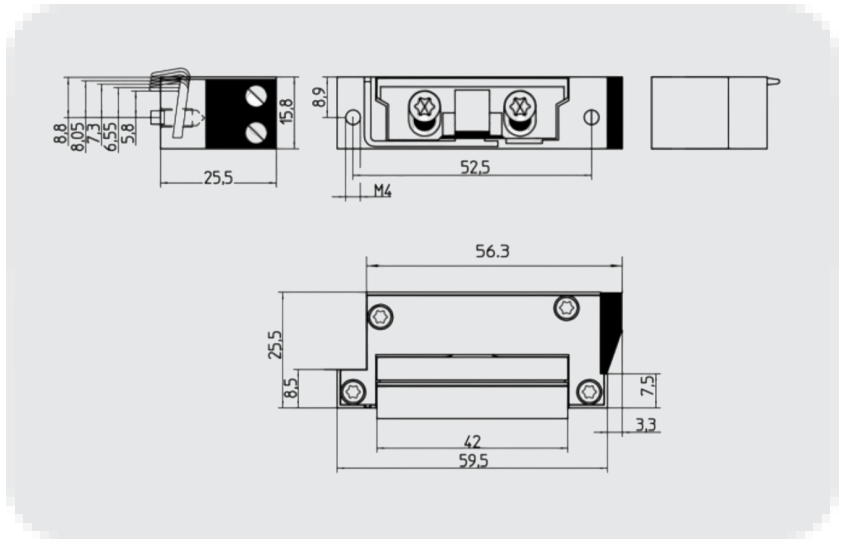


GEZE Kompakt Kapı Açma Mekanizması Kapı Alarmı Kontaklı ve Kilit Dil Kılavuzlu Kapı Otomatığı

A5001-FB

ÖZELLİKLER

Ölçüler	22.8 x 64.6 x 27.7 mm
DIN standardına göre kapı yönü	Sol / sağ
Ayar konumu x aralık ölçüsü	4 x 0.75 mm
Kapı dili geçiş derinliği	6.5 mm
Montaj konumu	yatay / dikey
Yük akımı	Evet
Duman geçirmeyen kapılar için onay beyanı	Evet
Kapı denetimi	Evet
Çift kutuplu entegre elektromanyetik uyumlu koruma diyodu	Evet
Çift bobin teknolojisi	Evet



A5001-FB

GEZE Kompakt Kapı Açma Mekanizması Kapı Alarmı Kontaklı ve Kilit Dil Kılavuzlu Kapı Otomatığı

KULLANIM ALANLARI

- Kanatlı kapı operatörlü ve erişim kontrol sistemli standart ve duman geçirmez kapılar
- Sol ve sağ menteşeli kapılara, dikey veya yatay olarak monte edilebilir
- DC veya AC güç kaynağına bağlanabilir

ÜRÜN ÖZELLİKLERİ

- Duman kontrol kapıları için onaylanmıştır
- DC güç kullanıldığında tek tıklamayla neredeyse sessiz açılma
- Çift bobin teknolojisi daha geniş bir çalışma voltajı aralığı sağlar
- Bağlı elektronik bileşenleri geri elektromanyetik alandan koruyan entegre bipolar EMC koruma diyotu
- Kapı kontağı mandal tarafından etkinleştirilir
- Kompakt boyutlar
- Kapalı profil kenarlı kapılara montaj için mandal kılavuzu

TEKNİK VERİLER

Ürün Adı	A5001-FB *
Boyutlar	22,8 x 64,6 x 27,7 mm
DIN Yönü	Sol / Sağ
Ayarlama Konumu x Izgara Boyutu	4 x 0,75 mm
Tuzak Kilitleme Derinliği	6,5 mm
Montaj Konumu: Yatay / Dikey	Evet
Kapalı Akım	Hayır
Çalışma Akımı	Evet
Yedek Parça	Hayır
Gerilim: Anlık Temas (maks. 1 dk.)	12 - 48 V AC/DC +/- 15%
Gerilim: Sürekli Çalışma	12 / 24 V AC/DC +/- 15%
Akım Tüketimi	200 mA / 12 V, 100 mA / 24 V
Duman Kontrol Kapıları İçin Onay	Evet
Yangın Kapıları İçin Uygundur	Hayır
Mekanik Serbest Bırakma	Hayır
Kapı İzleme	Evet
Entegre Bipolar EMC Koruma Diyotu	Evet
Çift Bobin Teknolojisi	Evet

