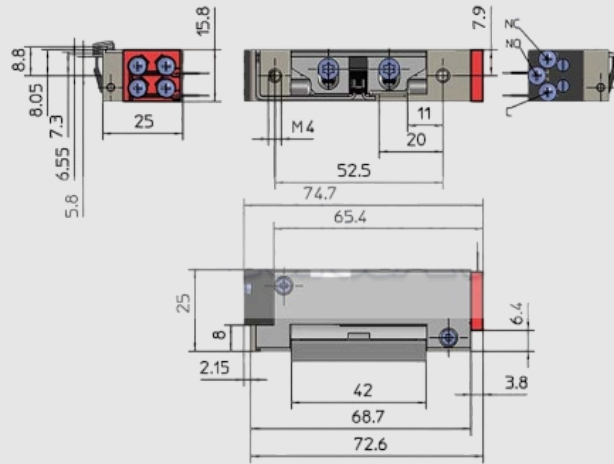




GEZE Vektör Kapı Açma Mekanizması Kapalı Devre Prensibine, Kapı Alarm Kontaklarına ve Azaltılmış Açma Kuvvetine Sahip Kapı Hidroliği A4301L-B 2POL

ÖZELLİKLER

Ölçüler	15.8 x 75.7 x 25 mm
DIN standardına göre kapı yönü	Sol / sağ
Ayar konumu x aralık ölçüsü	4 x 0.75 mm
Kapı dili geçiş derinliği	4.5 mm
Montaj konumu yatay / dikey	Evet
Yüksüz akım	Evet
Sürekli işletim gerilimi	24 V DC +/- 15%
Kapı denetimi	Evet
Çift kutuplu entegre elektromanyetik uyumlu koruma diyodu	Evet



A4301L-B 2POL

GEZE Vektör Kapı Açma Mekanizması Kapalı Devre Prensibine, Kapı Alarm Kontakına ve Azaltılmış Açma Kuvvetine Sahip Kapı Hidroliği

KULLANIM ALANLARI

- Otomatik kanat açma mekanizmalı ve erişim kontrollü standart kapılar
- Sola ve sağa açılan kapıların yanı sıra dikey veya yatay olarak da monte edilebilir
- Doğru akıma bağlanır

ÜRÜN ÖZELLİKLERİ

- Doğru akımda bir klikle neredeyse sessiz açılma
- Elektrik kesintisi durumunda kapının hizmete açılması için kapalı devre prensibine dayalı fonksiyon
- Çift bobin teknolojisi daha büyük bir şebeke gerilimi aralığı sağlar
- Bağlı olan elektronik bileşenleri geri gerilime karşı koruyan entegre çift kutuplu EMC koruma diyodu
- Kilit dili ile etkinleştirilen kapı alarmı kontaklı
- Kompakt ebatlar
- Otomatik kanat açma mekanizmalarıyla kombinasyon için azaltılmış kapı açılma kuvveti
- Montaj dostu, önceden monte edilmiş bağlantı vidaları

TEKNİK VERİLER

Ticari isim	A4301L-B 2POL *
Ölçüler	15.8 x 75.7 x 25 mm
DIN standardına göre kapı yönü	Sol / sağ
Ayar konumu x aralık ölçüsü	4 x 0.75 mm
Kapı dili geçiş derinliği	4.5 mm
Montaj konumu yatay / dikey	Evet
Yüksüz akım	Evet
Yük akımı	Hayır
Değiştirilen parça	Hayır
Sürekli işletim gerilimi	24 V DC +/- 15%
Duman geçirmeyen kapılar için onay beyanı	Hayır
Mekanik kilit açma	Hayır
kapı denetimi	Evet
Çift kutuplu entegre elektromanyetik uyumlu koruma diyodu	Evet

