

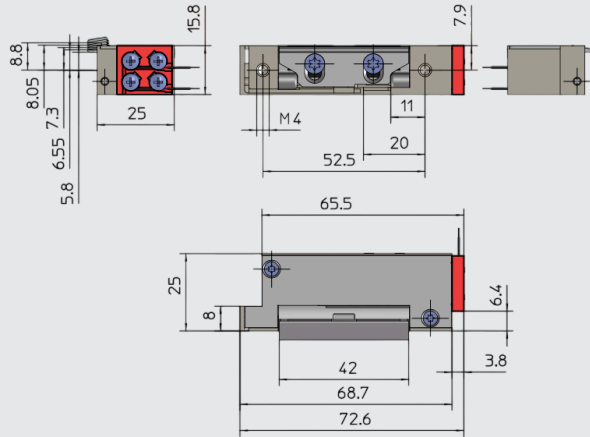


GEZE Vektör Kapı Açma Mekanizması Temel Ekipmanlı Kapı Otomatığı

A4000--B 2POL

ÖZELLİKLER

Ölçüler	15.8 x 73.5 x 25 mm
DIN standardına göre kapı yönü	Sol / sağ
Ayar konumu x aralık ölçüsü	4 x 0.75 mm
Kapı dili geçiş derinliği	4.5 mm
Montaj konumu yatay / dikey	Evet
Yük akımı	Evet
Çift kutuplu entegre elektromanyetik uyumlu koruma diyonu	Evet



A4000--B 2POL

GEZE Vektör Kapı Açma Mekanizması Temel Ekipmanlı Kapı Otomatığı

KULLANIM ALANLARI

- Standart kapılar
- Sola ve sağa açılan kapıların yanı sıra dikey veya yatay olarak da monte edilebilir
- Doğru veya alternatif akıma bağlantı

ÜRÜN ÖZELLİKLERİ

- Doğru akımda bir klikle neredeyse sessiz açılma
- Çift bobin teknolojisi daha büyük bir şebeke gerilimi aralığı sağlar
- Bağlı olan elektronik bileşenleri geri gerilime karşı koruyan entegre çift kutuplu EMC koruma diyodu
- Kompakt ebatlar
- 3 mm ayarlanabilir otomatik kapı dili karşılığı, 0,75 mm aralıklarla
- Yüksek başlangıç yükünde dahi kilit dilini güvenle serbest bırakır
- Montaj dostu, önceden monte edilmiş bağlantı vidaları

TEKNİK VERİLER

Ticari isim	A4000--B 2POL *
Ölçüler	15.8 x 73.5 x 25 mm
DIN standardına göre kapı yönü	Sol / sağ
Ayar konumu x aralık ölçüsü	4 x 0.75 mm
Kapı dili geçiş derinliği	4.5 mm
Montaj konumu yatay / dikey	Evet
Yüksüz akım	Hayır
Yük akımı	Evet
Değiştirilen parça	Hayır
Duman geçirmeyen kapılar için onay beyanı	Hayır
Mekanik kilit açma	Hayır
Çift kutuplu entegre elektromanyetik uyumlu koruma diyodu	Evet

