

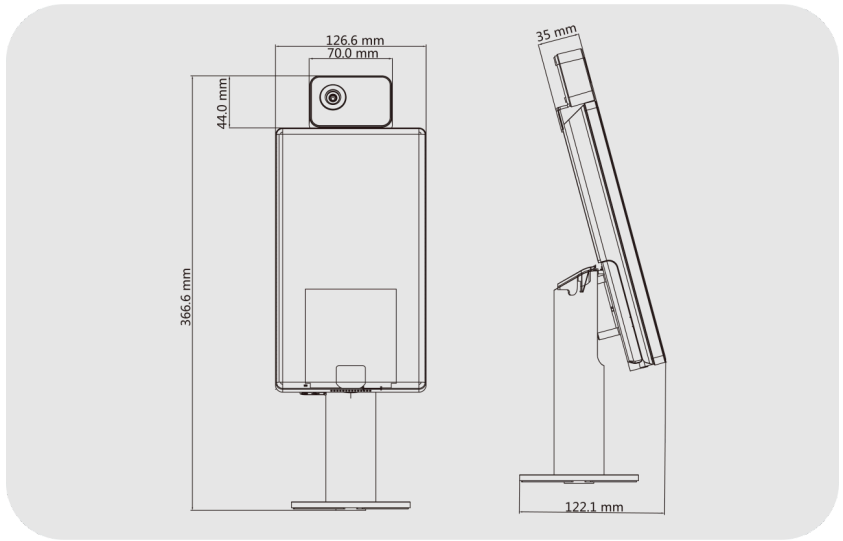


HIKVISION DS-K5671-3XF/ZU Isı Ölçerli Yüz Tanıma Cihazı

DS-K5671-3XF/ZU

ÖZELLİKLER

- Hikvision turnike sistemiyle uyumludur.
- Üçüncü taraf turnike ile IO çıkışı veya Wiegand aracılığıyla iletişim kurar.
- Sıcaklık ölçüm aralığı: 30 °C ila 45 °C (86 °F ila 113 °F), doğruluk: 0,1 °C, sapma: ± 0,5 °C
- Algılama mesafesi: 0,3 ila 2 m
- Yüz maskesi tespiti
- Kimlik doğrulama sayfasında sıcaklık ölçüm sonuçlarını görüntüler.
- 50.000 kişilik oturma kapasitesi ve 100.000 kişilik etkinlik kapasitesi
- Yüz tanıma süresi < 0,2 s/Kullanıcı
- Yüz tanıma doğruluk oranı ≥ %99





DS-K5671-3XF/ZU yüz tanıma terminali, sıcaklık tarama fonksiyonuyla entegre edilmiş bir erişim kontrol cihazıdır. Turnikelere monte edilebilir ve onlarla birlikte çalışabilir; cilt yüzeyi sıcaklığını hızlı bir şekilde ölçebilir ve anormal sıcaklık olaylarını merkeze iletebilir, böylece işletmeler, istasyonlar, konutlar, fabrikalar, okullar, kampüsler vb. gibi birçok senaryoda yaygın olarak kullanılabilir.

- Hikvision turnike ile uyumlu
- Üçüncü taraf turnike ile IO çıkışı veya Wiegand üzerinden iletişim kurar
- Sıcaklık ölçüm aralığı: 30 °C ila 45 °C (86 °F ila 113 °F), doğruluk: 0,1 °C, sapma: ± 0,5 °C
- Tanıma mesafesi: 0,3 ila 2 m
- Yüz maskesi algılama
- Sıcaklık ölçüm sonuçlarını kimlik doğrulama sayfasında görüntüler
- 50.000 yüz kapasitesi ve 100.000 olay kapasitesi
- Yüz tanıma süresi < 0,2 s/Kullanıcı
- Yüz tanıma doğruluk oranı ≥ %99

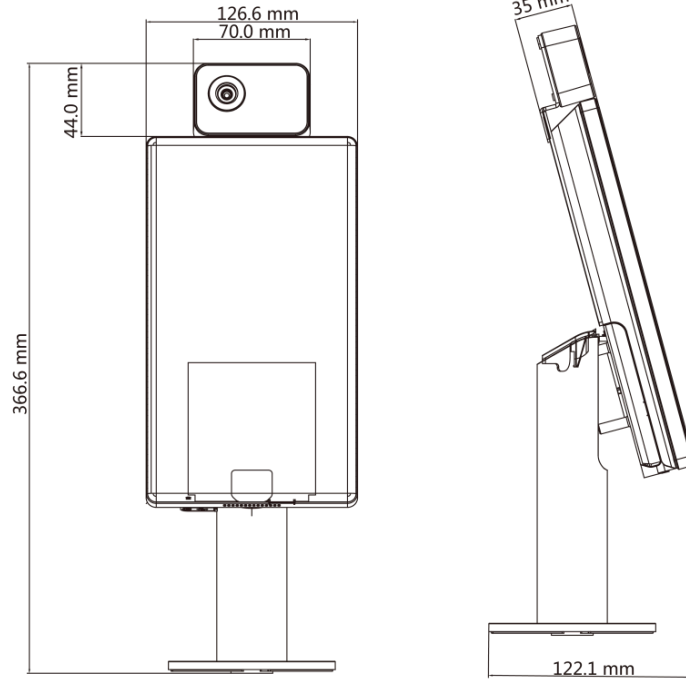
*UYUMLULUK BİLDİRİMİ: Termal seri ürünler, Amerika Birleşik Devletleri, Avrupa Birliği, Birleşik Krallık ve/veya Wassenaar Anlaşması'nın diğer üye ülkeleri de dahil olmak üzere çeşitli ülke veya bölgelerde ihracat kontrollerine tabi olabilir. Termal seri ürünleri farklı ülkeler arasında transfer etmeyi, ihraç etmeyi veya yeniden ihraç etmeyi planlıyorsanız, gerekli ihracat lisansı şartları için lütfen profesyonel hukuk veya uyumluluk uzmanınıza veya yerel yönetim yetkililerine danışın.

Özellikler

Model		DS-K5671-3XF/ZU
Sistem	İşletim sistemi	Linux
Sıcaklık Ölçümü	Sıcaklık aralığı	30 °C ila 45 °C (86 °F ila 113 °F)
	Sensör	Vanadyum Oksit soğutmasız sensör
	Çözünürlük	120 × 160
	Kare hızı	25 fps
	Görüş alanı	37,2° × 50°
	Ölçüm doğruluğu	0,1 °C
	Ölçüm sapması	± 0,5 °C, siyah cisim kalibrasyonu olmadan
	Ölçüm mesafesi	0,3 ila 2 m
Görüntülemek	Boyut	7 inç
	Çözünürlük	1024 × 600
	Tip	Dokunmatik ekran
Video	Piksel	2 MP
	Lens	Çift lens
	WDR	Destekle
	Video standardı	PAL (Varsayılan)/NTSC
Ağ	Kablolu ağ	Destek, 10/100/1000 Mbps otomatik uyarlamalı
	Wi-Fi	Destekle
	3G/4G	Desteklemiyor
	Bluetooth	Desteklemiyor
Arayüz	Ağ arayüzü	1
	RS-485	1
	Wiegand	1
	Kilit çıkışı	1
	Çıkış düğmesi	1
	Kapı kontak girişi	1
	IO girişi	2
	IO çıkışı	1
	KURCALAMA	1
	USB	2
Kapasite	Yüz kapasitesi	50.000
	Olay kapasitesi	100.000

Kimlik Doğrulama	Yüz tanıma süresi	Kişi başına < 0,2 saniye
	Yüz tanıma mesafesi	0,3 ila 2 m
	Birden fazla yüz algılama	Desteklemiyorum
	Yüz sahteciliğine karşı koruma	Destek
	Canlı görüntü	Destek
	Sesli uyarı	Destek
Genel	Gösterge	Destek
	Güç kaynağı	12VDC/2 A
	Çalışma sıcaklığı	0°C ila 50°C (32°F ila 122°F) Sıcaklık ölçümü için: 10°C ila 35°C (50°F ila 95°F)
	Çalışma nemi	%10 ila %90 (Yoğuşma yok)
	Uygulama ortamı	Sadece iç mekanlarda ve rüzgarsız ortamlarda kullanılmalıdır.

Boyut



OMEGA DOOR HARDWARE

OMEGA DOOR HARDWARE

Çağlayan Mah. Cihanşah Sk. No : 3 / A
Kağıthane - İstanbul / Türkiye

+90 532 557 69 47

info@omegacapidonanimlari.com

omegadoorhardware.com