

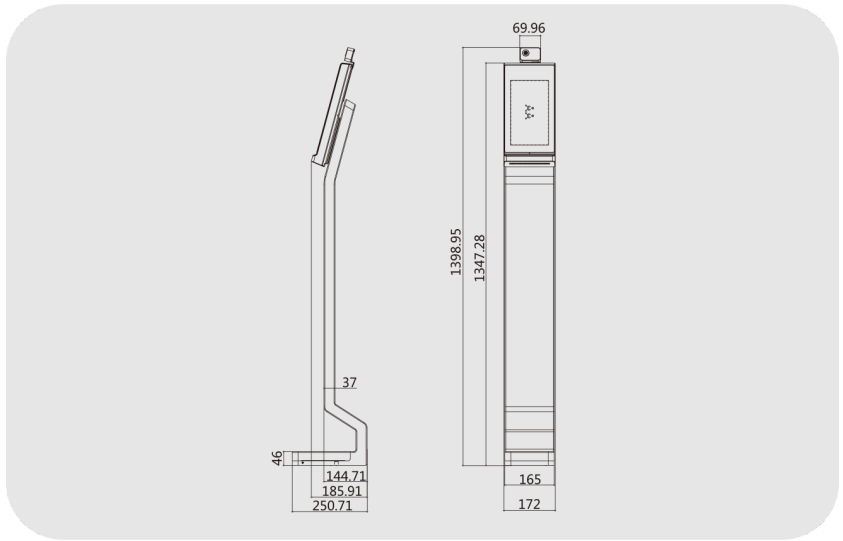


HIKVISION DS-K5604A-3XF/V Isı Ölçerli Yüz Tanıma Cihazı

DS-K5604A-3XF/V

## ÖZELLİKLER

- Tak ve çalıştır
- Sıcaklık ölçüm aralığı: 30 °C ila 45 °C (86 °F ila 113 °F), doğruluk: 0,1 °C, sapma: ± 0,5 °C
- Algılama mesafesi: 0,3 ila 2 m
- Yüz maskesi tespiti
- Kimlik doğrulama sayfasında sıcaklık ölçüm sonuçlarını görüntüler.
- 10,1 inç LCD dokunmatik ekran, 2 megapiksel geniş açılı lens
- 50.000 kişilik oturma kapasitesi ve 100.000 kişilik etkinlik kapasitesi
- Yüz tanıma süresi < 0,2 s/Kullanıcı
- Yüz tanıma doğruluk oranı ≥ %99





DS-K5604A-3XF/V yüz tanıma terminali, tak ve çalıştır (hızlı kurulum, kablolama, kurulum veya yapılandırma gerektirmez) özelliğine sahip, sıcaklık tarama fonksiyonu entegre edilmiş bir erişim kontrol cihazıdır. Cilt yüzeyi sıcaklığını hızlı bir şekilde ölçebilen bu cihaz, işletmeler, istasyonlar, konutlar, fabrikalar, okullar, kampüsler vb. gibi birçok farklı ortamda yaygın olarak kullanılabilir.

- Tak ve çalıştır
- Sıcaklık ölçüm aralığı: 30 °C ila 45 °C (86 °F ila 113 °F), doğruluk: 0,1 °C, sapma: ± 0,5 °C
- Tanıma mesafesi: 0,3 ila 2 m
- Yüz maskesi algılama
- Sıcaklık ölçüm sonuçlarını kimlik doğrulama sayfasında görüntüler
- 10,1 inç LCD dokunmatik ekran, 2 megapiksel geniş açılı lens
- 50.000 yüz kapasitesi ve 100.000 olay kapasitesi
- Yüz tanıma süresi < 0,2 s/Kullanıcı
- Yüz tanıma doğruluk oranı ≥ %99

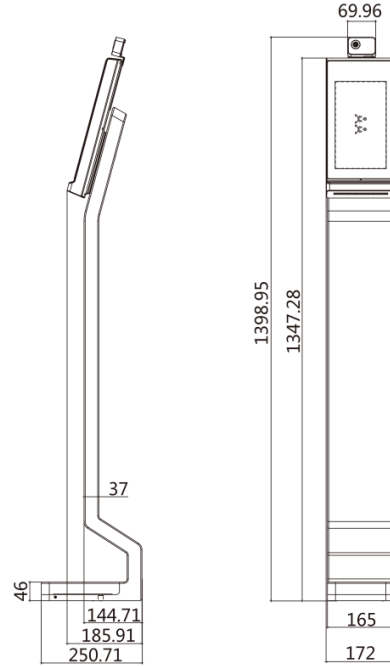
\*UYUMLULUK BİLDİRİMİ: Termal seri ürünler, Amerika Birleşik Devletleri, Avrupa Birliği, Birleşik Krallık ve/veya Wassenaar Anlaşması'nın diğer üye ülkeleri de dahil olmak üzere çeşitli ülke veya bölgelerde ihracat kontrollerine tabi olabilir. Termal seri ürünleri farklı ülkeler arasında transfer etmeyi, ihraç etmeyi veya yeniden ihraç etmeyi planlıyorsanız, gerekli ihracat lisansı şartları için lütfen profesyonel hukuk veya uyumluluk uzmanınıza veya yerel yönetim yetkililerine danışın.

## Özellikler

Model		DS-K5604A-3XF/V
<b>Sistem</b>	İşletim sistemi	Linux
<b>Sıcaklık Ölçümü</b>	Sıcaklık aralığı	30 °C ila 45 °C (86 °F ila 113 °F)
	Sensör	Vanadyum Oksit soğutmasız sensör
	Çözünürlük	120 × 160
	Kare hızı	25 fps
	(FoV)	37,2° × 50°
	Ölçüm doğruluğu	0,1 °C
	Ölçüm sapması	± 0,5 °C, siyah cisim kalibrasyonu olmadan
	Ölçüm mesafesi	0,3 ila 2 m
	Tepki dalga bandı	8 µm - 14 µm
<b>Görüntülemek</b>	Ekran boyutu	10,1 inç
	Çözünürlük	1024 × 600
	Tip	Dokunmatik ekran
<b>Video</b>	Çözünürlük	2 MP
	Lens	Çift lens
	WDR	Destek
	Video standardı	PAL (Varsayılan)/NTSC
<b>Ağ</b>	Kablolu ağ	10/100/1000 Mbps otomatik uyarlamalı destek
	Wi-Fi	Desteklenmiyor
	3G/4G	Desteklenmiyor
	Bluetooth	Desteklenmiyor
<b>Arayüz</b>	Ağ arayüzü	1
	RS-485	1
	Wiegand	-
	Kilit kontrolü	1
	Çıkış düğmesi	1
	Kapı kontak girişi	1
	Alarm girişi	2
	Alarm çıkışı	1
	Kurcalama	1
	USB	2

<b>Kapasite</b>	Yüz kapasitesi	50,000
	Olay kapasitesi	100,000
<b>Kimlik Doğrulama</b>	Yüz tanıma süresi	Kişi başına < 0,2 saniye
	Yüz tanıma mesafesi	0,3 ila 2 m
	Birden fazla yüz algılama	Desteklemiyorum
	Yüz sahteciliğine karşı koruma	Destek
	Canlı görüntü	Destek
	Sesli uyarı	Destek
<b>Genel</b>	Gösterge	Destek
	Güç kaynağı	12 VDC/2 A
	Çalışma sıcaklığı	0 °C ila 50 °C (32 °F ila 122 °F) Sıcaklık ölçümü için: 10 °C ila 35 °C (50 °F ila 95 °F)
	Çalışma nemi	%10 ila %90 (Yoğuşmasız)
	Uygulama ortamı	Sadece iç mekanlarda ve rüzgarsız ortamlarda kullanılmalıdır.

## Boyut



OMEGA DOOR HARDWARE

### OMEGA DOOR HARDWARE

Çağlayan Mah. Cihanşah Sk. No : 3 / A  
Kağıthane - İstanbul / Türkiye

+90 532 557 69 47

info@omegacapidonanimlari.com

omegadoorhardware.com