

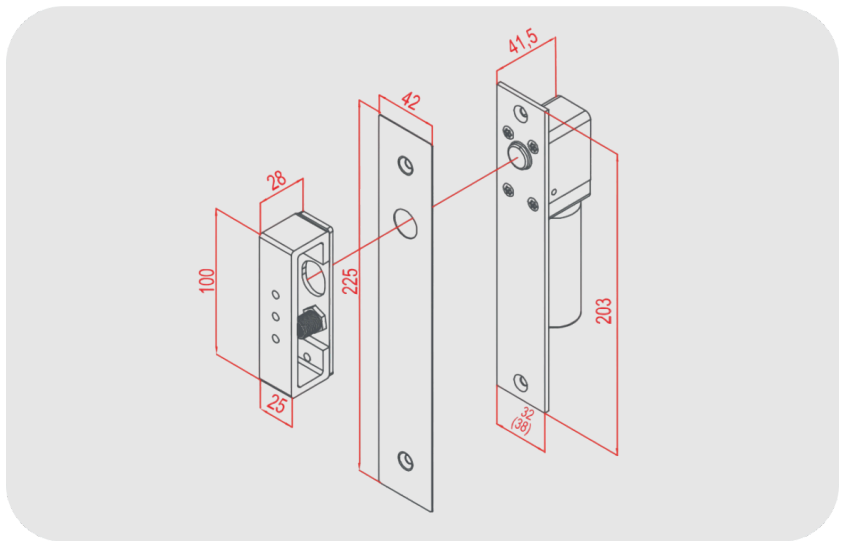


HIKVISION DS-K4T108 Selenoid Kilit

DS-K4T108

ÖZELLİKLER

- Elektrikli Kilit, 205×34×42 mm (8,1×1,3×1,7"), 12VDC, ≤1,2A (Başlangıç Akımı), 0,2A (Bekleme).
- Endüksiyon modülü algılandığında otomatik kilitleme.
- Ahşap kapı, cam kapı, metal kapı için uygundur.
- Dahili gerilime bağlı direnç (MOV) ile donatılmıştır.
- Kapı kilidi durumunun sinyal çıkışı (NO\NC\COM).
- Aşınmaya dayanıklı malzemeler.
- Gövde alduralden yapılmıştır ve sert eloksal elektrokaplama ile kaplanmıştır.



- Elektrikli Kilit, 205×34×42 mm (8,1×1,3×1,7"), 12VDC, ≤1,2A (Başlangıç Akımı), 0,2A (Bekleme).
- Endüksiyon modülü algılandığında otomatik kilitleme.
- Ahşap kapı, cam kapı, metal kapı için uygundur.
- Dahili gerilime bağlı direnç (MOV) ile donatılmıştır.
- Kapı kilidi durumunun sinyal çıkışı (NO\NC\COM).
- Aşınmaya dayanıklı malzemeler.
- Gövde alduralden yapılmıştır ve sert eloksallı elektrokaplama ile kaplanmıştır.

Özellikler

Genel	
Güç kaynağı	12 VDC; ≤ 1,2 A (Başlangıç Akımı) 0,2 A (Bekleme)
Çalışma sıcaklığı	-10 °C ila 55 °C (14 °F ila 131 °F)
Çalışma nemi	0 ila %95 (bağıl nem)
Boyutlar	Kilit Gövdesi: 205 mm × 34 mm × 42 mm (8,1" × 1,3" × 1,7")
Ağırlık	0,74 kg (1,6 lb)
Malzeme	Gövde: Sert Eloksallı Elektrokaplama
Sinyal çıkışı	Kuru Kontak Çıkışı, Maks. Voltaj 18V. Kablolama COM/NC ise, NO Çıkışı: Kilitleme; NC Çıkışı: Kilit Açma. Kablolama COM/No ise, NC Çıkışı: Kilitleme; NO Çıkışı: Kilit Açma;
Gecikme süresi	0/3/6/9s isteğe bağlı
Kapı tipi	Ahşap Kapı, Cam Kapı, Metal Kapı
Manyetik Kilit	
Kilit açma yöntemi	Akım Kesintisi
Yüzey sıcaklığı	≤ Ortam Sıcaklığı +10 °C (50 °F)
Uygun kapı	Ahşap Kapı, Cam Kapı ve Metal Kapı



OMEGA DOOR HARDWARE

OMEGA DOOR HARDWARE

Çağlayan Mah. Cihanşah Sk. No : 3 / A
Kağıthane - İstanbul / Türkiye

+90 532 557 69 47

info@omegacapidonanimlari.com

omegadoorhardware.com