

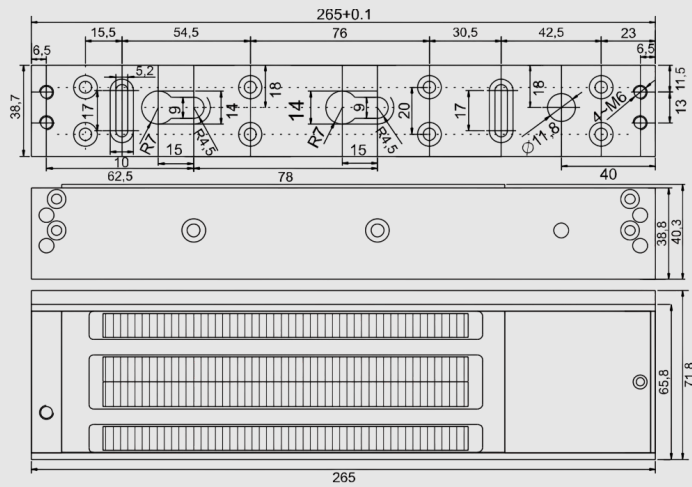


HIKVISION DS-K4H450 Elektrikli Manyetik Kilit 500 KG

DS-K4H450

**ÖZELLİKLER**

- Manyetik kilit, 500 kg (1102,5 lbs) statik doğrusal itme kuvvetini destekler.
- Güç kaynağı 12 VDC veya 24 VDC + %10 olabilir (varsayılan voltaj 12 VDC'dir).
- Ahşap kapı, cam kapı ve metal kapı için uygundur.
- LED gösterge kapı kilidinin durumunu gösterir.
- Kapı kilidi durumunun sinyal çıkışı



DS-K4H450D çift kanatlı manyetik kilit, ahşap kapılar, cam kapılar, metal kapılar ve yangına dayanıklı kapılar için tasarlanmıştır. Kilitin maksimum itme kuvveti 500 kg (1102,5 lbs) × 2'dir. Kapı açma/kapama kontrolü için kullanılabilir ve gösterge kapı durumunu gösterir. Kapı kilidi çıkış durumu testinin sinyal çıkışını destekler.

- Manyetik kilit, 500 kg (1102,5 lbs) statik doğrusal itme kuvvetini destekler.
- Güç kaynağı 12 VDC veya 24 VDC + %10 olabilir (varsayılan voltaj 12 VDC'dir).
- Ahşap kapı, cam kapı ve metal kapı için uygundur.
- LED göstergesi kapı kilidi durumunu gösterir.
- Kapı kilidi durumunun sinyal çıkışı.

## Özellikler

| Genel                  |   |
|------------------------|---|
| Gösterge               | Yeşil: Kilitli<br>Kırmızı: Kilitli  |
| Güç kaynağı            | 12/24 VDC + %10<br>12 VDC, 420 mA<br>24 VDC, 210 mA   |
| Boyutlar               | Kilit Gövdesi: 265 mm × 71,8 mm × 38,8 mm (10,43" × 2,83" × 1,53")<br>Armatür Plakası: 185 mm × 60 mm × 13 mm (7,28" × 2,36" × 0,51") |
| Ağırlık                | 4,5 kg (9,92 lb)  |
| Sinyal çıkışı          | Kuru Kontak Sinyal Çıkışı; Maksimum 3 A Güç Oranını Destekler, Kilitleme Sırasında NO Çıkışı ve Kilit Açma Sırasında NC Çıkışı        |
| İtme kuvveti           | 500 kg (1102,5 lb)  |
| Kapı tipi              | Ahşap Kapı, cam kapı, metal kapı  |
| Manyetik Kilit         |   |
| Maksimum tutma kuvveti | 500 kg (1102,5 lbs)   |
| Uygun kapı             | Ahşap Kapı, Cam Kapı, Metal Kapı  |

