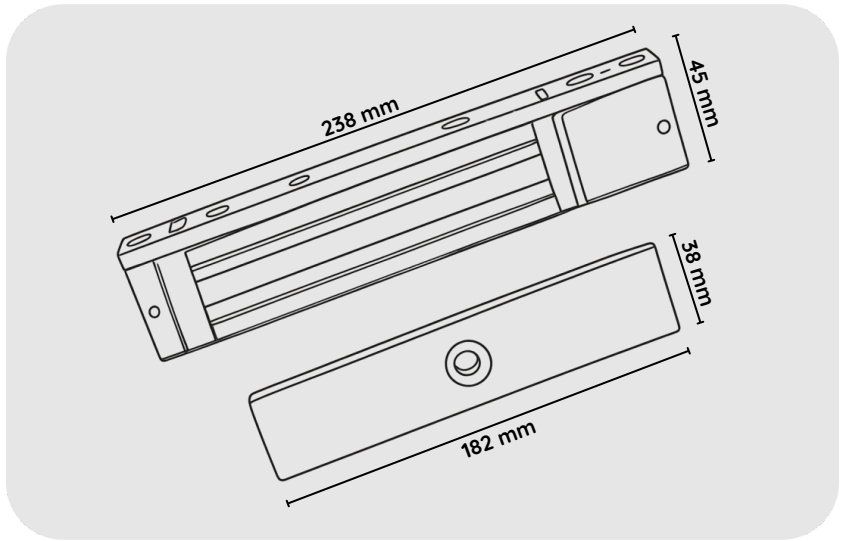


HIKVISION DS-K4H258 Elektrikli Manyetik Kilit 280 KG

DS-K4H258

## ÖZELLİKLER

- Manyetik kilit, 280 kg (617 lbs) statik doğrusal itme kuvvetini destekler.
- Güç kaynağı 12VDC veya 24VDC olabilir (varsayılan voltaj 12VDC'dir).
- Ahşap kapı, cam kapı, metal kapı ve yangına dayanıklı kapılar için uygundur.
- LED göstergesi kapı kilidi durumunu gösterir.
- Aşınmaya dayanıklı malzemelerden üretilmiştir.
- Kilit Gövdesi : 238 mm × 45 mm × 25 mm
- Armatür Plakası : 182 mm × 38 mm × 12,5 mm



DS-K4H258S Tek Kapılı Manyetik Kilit, 90° açılma açısına sahip ahşap, cam ve çelik kapılar için tasarlanmıştır. Kilitin maksimum itme kuvveti 280 kg'dır (617 lbs). Kapı açma/kapama kontrolü için kullanılabilir ve gösterge kapının durumunu gösterir.

- Manyetik kilit, 280 kg (617 lbs) statik doğrusal itme kuvvetini destekler.
- Güç kaynağı 12VDC veya 24VDC olabilir (varsayılan voltaj 12VDC'dir).
- Ahşap kapı, cam kapı, metal kapı ve yangına dayanıklı kapılar için uygundur.
- LED göstergesi kapı kilidi durumunu gösterir.
- Aşınmaya dayanıklı malzemelerden üretilmiştir.



## Özellikler

Genel	
Göstergeler	Yeşil: Çalışma Durumu
Güç kaynağı	12 VDC, 340 mA × 2
Çalışma sıcaklığı	-10 °C ila 55 °C (14 °F ila 131 °F)
Çalışma nemi	0 ila %95 (bağıl nem)
Boyutlar	Kilit Gövdesi: 238 mm × 45 mm × 25 mm (9,4" × 1,8" × 1,0")
Ağırlık	Armatür Plakası: 182 mm × 38 mm × 12,5 mm (7,2" × 1,5" × 0,5") 2,1 kg (4,6 lb)
Malzeme	Gövde: Sert Eloksallı Elektrokaplama Kilit Gövdesi: Çevre dostu Nikel Elektrokaplama Armatür Plakası: Çevre dostu Çinko Elektrokaplama
İtme kuvveti	Maks. 280 kg (617 lb)
Kapı tipi	Tek kanatlı, çift kanatlı, ahşap kapı, cam kapı, metal kapı, yangına dayanıklı kapı
Manyetik Kilit	
Kilit açma yöntemi	Akım Kesintisi
Yüzey sıcaklığı	≤ Ortam Sıcaklığı +20 °C (68 °F)



OMEGA DOOR HARDWARE

### OMEGA DOOR HARDWARE

Çağlayan Mah. Cihanşah Sk. No : 3 / A  
Kağıthane - İstanbul / Türkiye

+90 532 557 69 47

info@omegacapidonanimlari.com

omegadoorhardware.com