

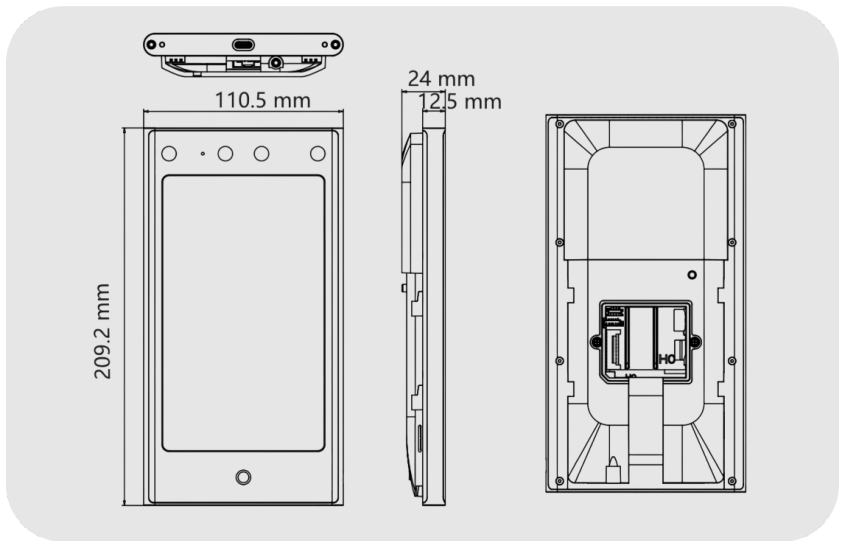


HIKVISION DS-K1T673TDWX Yüz Tanıma Terminali

DS-K1T673TDWX

ÖZELLİKLER

- 7 inç LCD dokunmatik ekran, 2 megapiksel geniş açılı lens
- Algılama mesafesi: 0,3 ila 3 m
- Yüz tanıma süresi < 0,2 s/Kullanıcı
- Yüz tanıma doğruluk oranı \geq %99
- Dahili M1 kart, Felica kart ve DESfire kart okuma modülü (Kimlik doğrulaması için kartı ekranda gösterir)
- Yüz maskesi tespiti
- 100.000 yüz tanıma kapasitesi, 10.000 parmak izi kapasitesi (parmak izi modülü ile), 500.000 kart kapasitesi ve 150.000 olay kapasitesi.
- ISAPI, ISUP 5.0, TCP/IP (IPv4 ve IPv6) desteği sunar.
- Tek kişi ve birden fazla kişiyi (en fazla 5 kişi) tanımayı destekler.





Yüz tanıma terminali bir tür erişim kontrol cihazıdır. İşletmeler, istasyonlar, konutlar, fabrikalar, okullar, kampüsler ve benzeri birçok senaryoda yaygın olarak kullanılabilir.

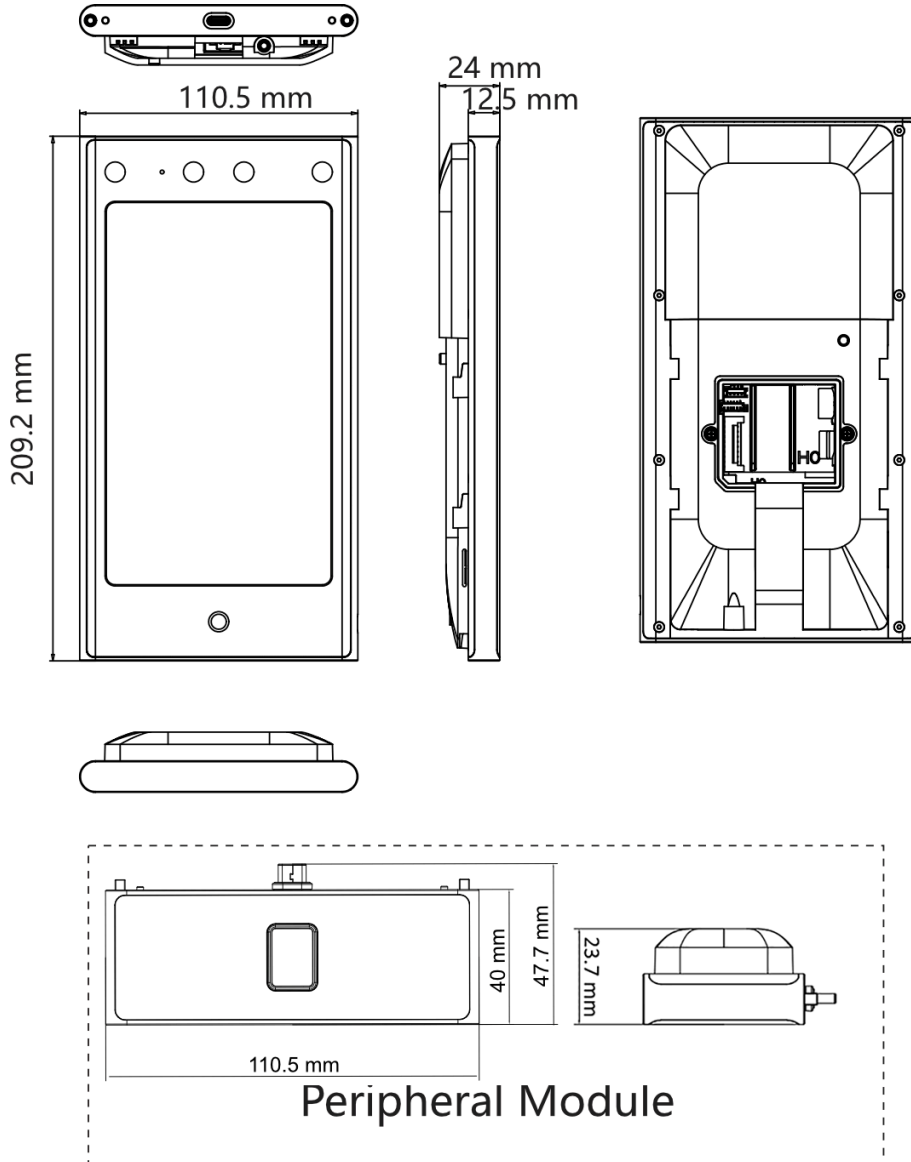
- 7 inç LCD dokunmatik ekran, 2 megapiksel geniş açılı lens
- Tanıma mesafesi: 0,3 ila 3 m
- Yüz tanıma süresi < 0,2 s/Kullanıcı
- Yüz tanıma doğruluk oranı \geq %99
- Dahili Mifare kart, Felica kart ve DESfire kart okuma modülü (Kimlik doğrulaması için kartı ekrana getirir)
- Yüz maskesi algılama
- 100.000 yüz kapasitesi, 10.000 parmak izi kapasitesi (parmak izi modülü ile), 500.000 kart kapasitesi ve 150.000 olay kapasitesi
- ISAPI, ISUP 5.0, TCP/IP (IPv4 ve IPv6) desteği
- Tek kişi ve çoklu kişi (en fazla 5 kişi) tanıma desteği

Özellikler

| Sistem | |
|--------------------------------|--|
| İşletim sistemi | Linux |
| Sıcaklık ölçümü | |
| Çözünürlük | 600 × 1024 |
| Ekran | |
| Boyut | 7 inç |
| Tür | Dokunmatik ekran |
| Video | |
| Piksel | 2 MP |
| Lens | Çift lens |
| Video standardı | PAL (Varsayılan)/NTSC |
| Ağ | |
| Kablolu ağ | 10/100/1000 Mbps otomatik uyarlamalı desteği |
| Wi-Fi | Destek |
| Arayüz | |
| USB | 1 (Modül için) |
| Ağ arayüzü | 1 |
| Ses Çıkış Arayüzü | 1 (3,5 mm) |
| RS-485 | 1 |
| Wiegand | 1 |
| Kilit çıkışı | 1 |
| Çıkış düğmesi | 1 |
| Kapı kontağı girişi | 1 |
| Kurcalama önleme | 1 |
| Kapasite | |
| Kart kapasitesi | 500.000 |
| Yüz tanıma kapasitesi | 100.000 |
| Olay kapasitesi | 150.000 |
| Parmak izi kapasitesi | 10.000 (Parmak izi modülü ile) |
| Kimlik doğrulama | |
| Yüz tanıma doğruluk oranı | ≥ %99 |
| Kart türü | Mifare 1 kartı, DESfire kartı, Felica kartı |
| Kart okuma mesafesi | 0 ila 3 cm |
| Kart okuma süresi | < 1 s |
| Yüz tanıma süresi | < Kişi başına 0,2 s |
| Yüz tanıma mesafesi | 0,3 ila 3 m |
| Fonksiyon | |
| Çift yönlü ses | Destek |
| Zaman senkronizasyonu | Destek |
| Yüz sahteciliğine karşı koruma | Destek |
| Canlı görüntü | Destek |
| Sesli uyarı | Destek |

| Genel | |
|-------------------|---|
| Güç kaynağı | 12 VDC - 24 VDC/2 A |
| Çalışma sıcaklığı | -30 °C - 60 °C (-22 °F - 140 °F) |
| Çalışma nemi | 0 - %90 (yoğuşmasız) |
| Boyutlar | 110,5 mm × 209,2 mm × 24 mm (4,35" × 8,24" × 0,94") |
| Koruma seviyesi | IP65 |
| Dil | İngilizce, İspanyolca (Güney Amerika), Arapça, Tayca, Endonezce, Rusça, Vietnamca, Portekizce (Brezilya), Japonca, Korece |

Boyut



*Notlar: Harici modüller aynı boyuttur. Burada örnek olarak parmak izi modülü kullanılmıştır.



OMEGA DOOR HARDWARE

OMEGA DOOR HARDWARE

Çağlayan Mah. Cihanşah Sk. No : 3 / A
Kağıthane - İstanbul / Türkiye

+90 532 557 69 47

info@omegacapidonanimlari.com

omegadoorhardware.com