

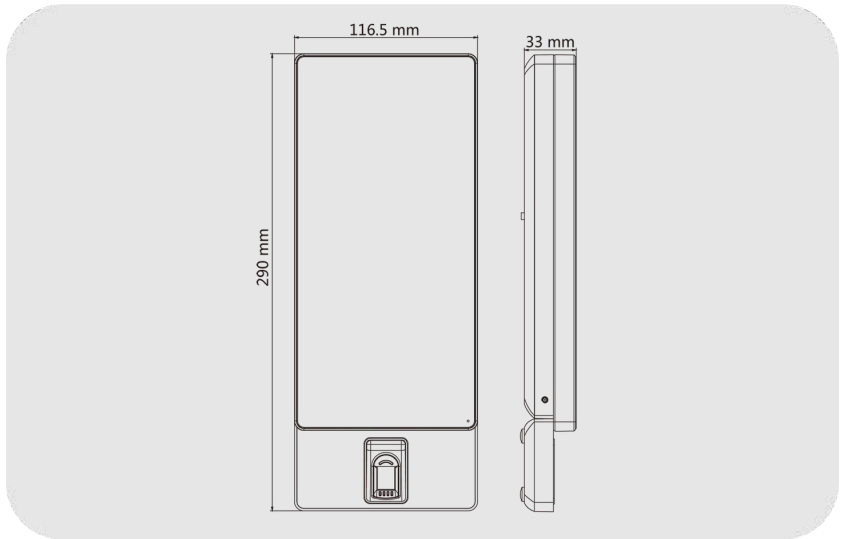


HIKVISION DS-K1T607MFW Yüz Tanıma Terminal Cihazı

DS-K1T607MFW

ÖZELLİKLER

- 7 inç dokunmatik ekran, 2 megapiksel geniş açılı lens
- Mifare kart için dahili kart okuyucu.
- Derin öğrenme algoritması
- 6.000 yüz, 5.000 kart, 5.000 parmak izi, 10.000 olay depolama kapasitesi.
- TCP/IP, Wi-Fi iletişimi, IP65
- Sahtekarlık önleme tespiti
- Karanlık ortamda yüz tanıma
- Çoklu zamanlı devam durumu
- Yüz Tanıma Doğruluk Oranı > %99
- Yüz Tanıma Süresi (1:N) ≤ 0,5s
- Yüz Tanıma Mesafesi: 0,3 m ~ 1,5 m
- IP 65



DS-K1T607 serisi yüz tanıma terminali, 1:N yüz kimlik doğrulaması, parmak izi kimlik doğrulaması, kart kimlik doğrulaması vb. destekleyen, geniş ekran oranına sahip bir erişim kontrol cihazıdır. Başlıca konutlar, kamu binaları, bankalar, işletmeler gibi çeşitli senaryolarda kullanılabilir.



Özellikler

- 7 inç LCD dokunmatik ekran
- 2 MP geniş açılı çift lens
- Ek ışık parlaklığını manuel olarak ayarlama
- Karanlık ortamda yüz tanıma
- Yüz tanıma mesafesi: 0,3 ila 1,5 m
- Yüz tanıma için önerilen yükseklik: 1,4 m ile 1,9 m arası
- Derin öğrenme algoritması
- 6.000 yüz kapasitesi, 5.000 parmak izi kapasitesi ve 10.000 olay kapasitesi
- Çoklu kimlik doğrulama modları
- Yüz tanıma süresi < 0,5 s/Kullanıcı; Yüz tanıma doğruluk oranı \geq %99
- TCP/IP iletişimi üzerinden kart ve kullanıcı verilerini cihaza aktarır
- Bağımsız çalışma
- TCP/IP iletişimi üzerinden istemci yazılımına veri iletir ve verileri istemci yazılımına kaydeder
- Yakalama bağlantısı ve yakalanan resimlerin kaydedilmesi
- İstemci yazılımından cihaza veri aktarır
- Cihaza yerel olarak giriş yaptıktan sonra cihaz verilerini yönetir, arar ve ayarlar
- RS-485 protokolü üzerinden harici bir kart okuyucuya veya erişim kontrol cihazına bağlanır
- Wiegand protokolü üzerinden harici erişim kontrol cihazına veya Wiegand kart okuyucuya bağlanır
- Terminalin hasar görmesi durumunda kapının açılmasını önlemek için RS-485 protokolü üzerinden güvenli kapı kontrol ünitesine bağlanır
- İstemci yazılımı, iç mekan istasyonu ve ana istasyon ile çift yönlü ses iletişimi
- RTSP protokolü üzerinden uzaktan canlı görüntüleme; Kodlama modu: H.264
- NTP, manuel zaman senkronizasyonu ve otomatik senkronizasyon
- Sesli uyarı
- Gözetim sistemi tasarımı ve kurcalama önleme fonksiyonu
- Giriş, çıkış, molaya giriş, moladan çıkış, fazla mesai girişi, fazla mesai çıkışı dahil olmak üzere 6 farklı devam durumunu destekler

* Biyometrik tanıma ürünleri, sahteciliğe karşı koruma ortamlarına tamamen uygun değildir. Daha yüksek bir güvenlik seviyesi gerekiyorsa, birden fazla kimlik doğrulama modu kullanın.

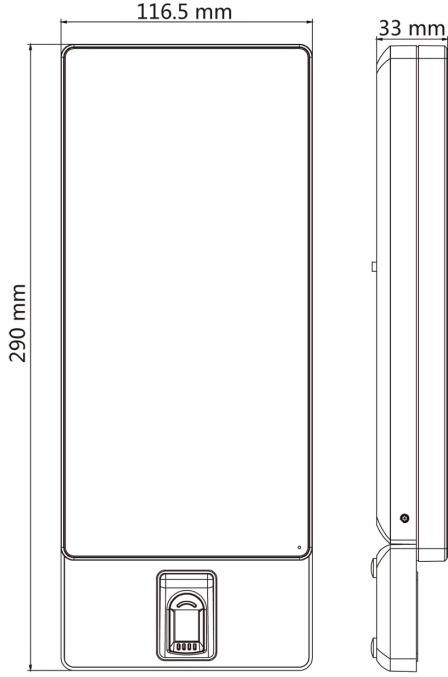
Teknik Özellikler

Model	DS-K1T607MW	DS-K1T607MFW
İşletim sistemi	Linux	
Ekran	7 inç dokunmatik ekran En boy oranı: 16:9 Çözünürlük: 1024 × 600	
Kamera	2 MP çift lensli kamera, kızılötesi ek ışık ve WDR desteği ile	
Parmak izi okuyucu	/	Destek
Gösterge	Destek	
Tanıma modu	Yüz Tanıma: Birebir ve Birebir Parmak İzi: Birebir ve Birebir	
Yüz kapasitesi	6.000	
Parmak izi kapasitesi	/	5000
Yüz tanıma süresi	< Kişi başı 0,5 saniye	
Yüz tanıma mesafesi	0.3 ila 1.5 m	
Kart kapasitesi	6000	
Kart türü	M1 kart	
Kart okuma süresi	< 1 s	
Kart okuma mesafesi	0 ila 3 cm	
Olay kapasitesi Arayüz	10,000	
Ağ	Ağ × 1, RS-485 × 1, Wiegand × 1, USB × 1, alarm çıkışı × 1, alarm girişi × 2, kilit × 1, kapı kontağı × 1, çıkış düğmesi × 1, kurcalama × 1	
Wi-Fi	10/100/1000 Mbps otomatik uyarlamalı	
Çalışma voltajı	Destek	
	12 VDC/3 A	
Çalışma sıcaklığı	-30 °C ila 60 °C (-22 °F ila 140 °F)	
Çalışma nemi	0 ila %90 (Yoğuşmasız)	
Koruma seviyesi	IP65	
Kurcalama	Destek	

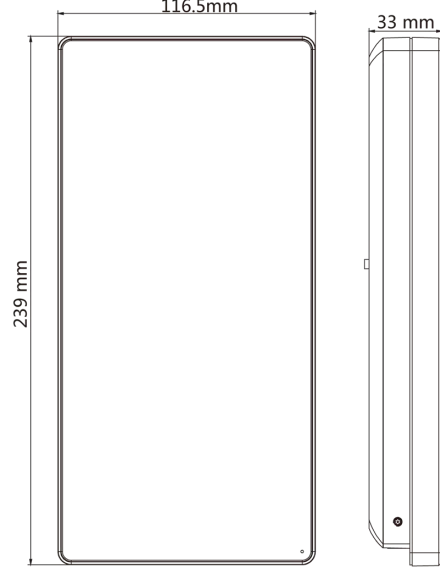
*Cihazı doğrudan güneş ışığına, yetersiz havalandırmaya veya ısıtıcı veya radyatör gibi bir ısı kaynağına maruz bırakmak yasaktır (ihmal yangın tehlikesine yol açabilir).

*Parmak izi modülü bulunan cihazlar için, cihazı dış mekanlara kurmamanızı öneririz.

Boyutlar



Parmak İzi Modüllü



Parmak İzi Modülü Olmadan

