

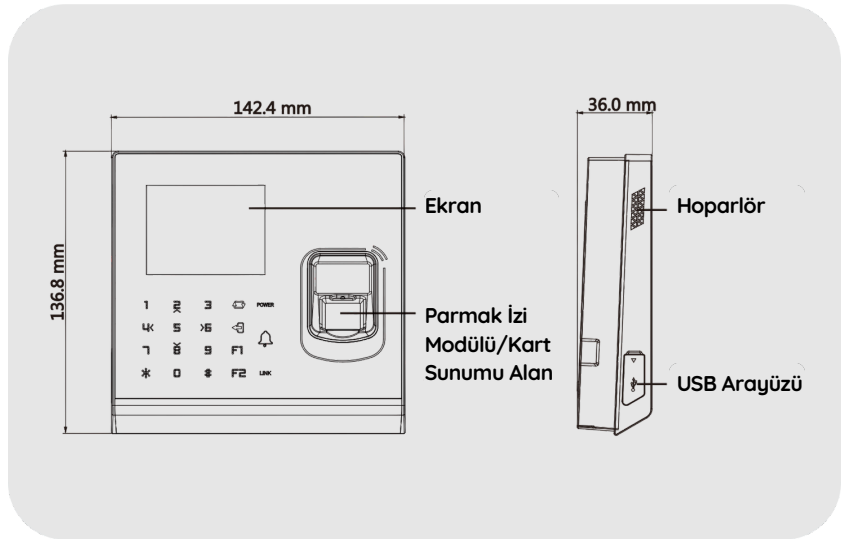


HIKVISION DS-KIT201EF Parmak İzi ve Kart Okuyucu

DS-KIT201EF

ÖZELLİKLER

- Proximity
- 32-bit İşlemci
- 2.8" (320 × 240 LCD-TFT Ekran)
- 100.000 Kart Kapasitesi, 300.000 Olay Kapasitesi, 5.000 Parmak İzi Kapasitesi
- TCP/IP, Wi-Fi Uplink Haberleşme
- USB 2.0 Girişi
- 1 Adet Kapı Sensörü Girişi
- 1 Adet Çıkış Butonu Bağlantısı
- 1 Adet Kapı Röle Çıkışı
- Sabotaj Alarmı
- 12VDC / 3A
- -30°C / 65°C
- Boyutlar : 137 mm × 142 mm × 35 mm



DS-K1T201 serisi, parmak izi tanıma, yüz algılama, Wi-Fi, akıllı kart tanıma, LCD ekran ve fotoğraf çekme teknolojisi gibi birçok gelişmiş teknolojiye sahip optik IP tabanlı parmak izi erişim kontrol terminalidir. 2,8 inç LCD ekran ve HD kamera (isteğe bağlı 2 MP) ile tasarlanmıştır. Optik parmak izi tanıma modülü (1:1 modu ve 1:N modunu destekler) ile donatılmıştır ve çevrimdışı çalışmayı destekler.



ANA ÖZELLİKLER

- Yerel aktivasyonu destekler
- IP adresleri çakışması alarmı
- M1 kart şifrelemesi
- Aynı anda 4 yazılım istemcisiyle iletişimi destekler; Gerçek zamanlı olayların yüklenmesini destekler
- Çevrimdışı olayları alır: Olay kaybını önler
- Kapı zili zil sesi ayarları fonksiyonu
- Tuş takımı için dokunmatik mod ve mavi ışık görüntüleme tekniği
- Terminal için bağımsız ayarlar
- Saati, tarihi vb. görüntülemek için 2,8 inç LCD ekran
- Maks. 100.000 kart numarası, Maks. 300.000 erişim kontrolü olay kaydı ve Maks. 5000 parmak izi depolama
- Kablolulu ağ (TCP/TP) ve Wi-Fi üzerinden iletişim
- Genel ağ iletişimi için EHome protokolünü destekler
- Dahili kamera ile yüz algılama ve fotoğraf çekme işlevi (2 MP isteğe bağlı, yalnızca DS-K1T201EF/MF-C tarafından desteklenir)
- 1:N modu (parmak izi, kart + parmak izi) ve 1:1 modu (kart + parmak izi) destekleyen optik parmak izi modülünü kullanır
- Çoklu kimlik doğrulama modlarını destekler (kart, parmak izi, kart + parmak izi, kart + parola, parmak izi + parola, kart + parmak izi + parola vb.)
- Harici kart okuyucu bağlantısı için RS-485 ve Wiegand (26/34) iletişimini destekler
- İstemciden cihaza kimlik doğrulama uygulamaları veya cihazdan istemciye çekilen resimleri yükler (yalnızca DS-K1T201EF/MF-C tarafından desteklenir)
- Kart okuyucu olarak çalışmayı destekler ve Wiegand arayüzünü destekler Kontrol ünitesine erişim için RS-485 arayüzü
- EM kart okumayı destekler (DS-K1T201EF/EF-C tarafından desteklenir)
- Mifare kart okumayı destekler (DS-K1T201MF/MF-C tarafından desteklenir)
- Kurcalama tespiti, kilit açma süresi aşımı alarmı, geçersiz kart okutma süresi aşımı alarmı, kara liste alarmı, zorla kapı açma alarmı, IP adresleri çakışması alarmı ve zorlama kartı alarmı vb.
- Alarmı kapatmak için kapatma kodu oluşturur
- Terminalin temel işlevini sağlamak için dahili elektronik saat ve izleme programı tarafından sağlanan doğru veri ve zaman gösterimi
- Güç kapatıldıktan sonra veriler kalıcı olarak kaydedilebilir.

TEKNİK ÖZELLİKLER

Model Parametreler	DS-K1T201EF	DS-K1T201MF
İşlemci	32 Bit Yüksek Performanslı İşlemci	
Depolama	256 MB Depolama Alanı	
İşletim Sistemi	Linux	
Kamera	2 MP (İsteğe Bağlı)	
Kart Özelliği	100.000 Kart ve 300.000 Kaydırma Kartı Kaydı	
Parmak İzi Kapasitesi	Maks. 5000 Parmak İzi; Her Kişi İçin 10'a Kadar Yerel Olarak Toplanan Parmak İzi Şablonu	
Parmak İzi Tanıma Hızı	1:1≤1s, 1:3000≤1.5s	
Yanlış Kabul Oranı (FAR)	≤0.001%	
Yanlış Tanıma Oranı (FRR)	≤0.01%	
Parmak İzi Modülü	Optik Parmak İzi Tanıma Modülü	
Kart Okuma Modu	EM Kart Okuma	Mifare Kart Okuması
İletişim Modu	TCP/IP ve Wi-Fi	
Giriş Arayüzü	Kapı Zili × 1, Kurcalama Alarmı × 1, Çıkış Düğmesi × 1, Kapı Manyetik Sensörü × 1, Alarm Girişi × 2	
Çıkış Arayüzü	Kilit Rölesi × 1, Alarm Çıkışı × 1	
USB Arayüzü	USB 2.0	
LCD Ekran	320 × 240 (piksel) LCD-TFT Ekran	
Klavye	17 Tuş	
LED Göstergesi	Güç/İletişim	
Uyarı	Bip sesi ve Sesli Uyarı	
Güç Kaynağı	12 VDC/3 A	
Çalışma Akımı	Maks. 500 mA	
Çalışma Sıcaklığı	-30°C ila 65°C (-22°F ila 149°F)	
Çalışma Nem Oranı	%10 ila %90 (Yoğuşmasız)	
Boyutlar	137 mm × 142 mm × 35 mm (5,4" × 5,6" × 1,4")	
Ağırlık	400 g (0,88 lb)	

