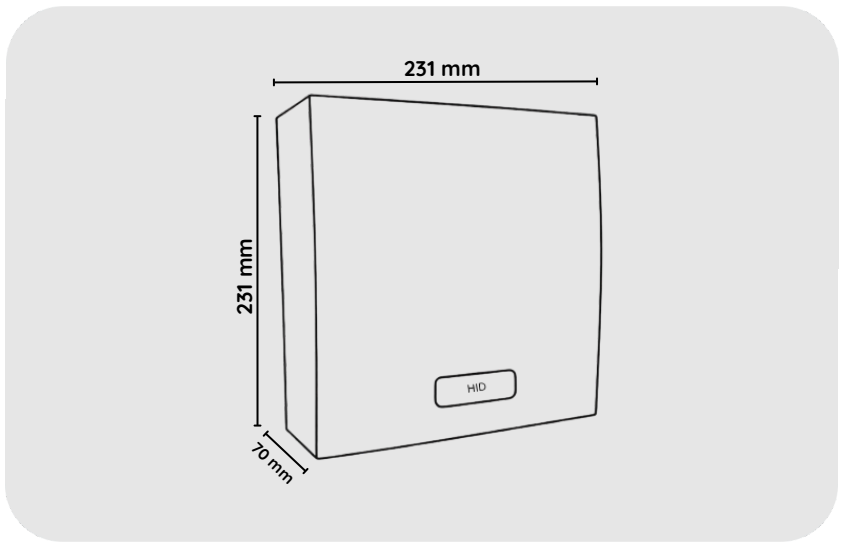




ASSA ABLOY HID iCLASS SE™ U90 Uzak Mesafe UHF Okuyucu RDRSEU908K00000

ÖZELLİKLER

Maksimum Okuma Aralığı	3 ila 5 metre
İletim Frekansı	865 - 868 MHz / 902 - 928 MHz
Giriş Voltajı	12 VDC
İletişim	Wiegand modu - Wiegand / Kripto İşlemci Donanımı
Çevresel Derecelendirme	IP65
Ortak Kriter Derecelendirmesi	EAL 5+
Boyutlar	23,1 cm x 23,1 cm x 7,0 cm



RDRSEU908K00000

ASSA ABLOY HID iCLASS SE™ U90 Uzak Mesafe UHF Okuyucu

iCLASS SE® U90 Uzun Menzilli Okuyucu



GÜVENLİ PARK VE KAPI KONTROLÜ İÇİN UHF UZUN MENZİLLİ OKUYUCU

- **Kullanışlı** – Uzun mesafeli park ve kapı kontrolü için gizli, eller serbest kimlik doğrulama çözümü.
- **Dinamik** – Bakım kolaylığı için tam kullanıcı arayüzü üzerinden sahada yapılandırılabilir.
- **Uyumlu** – Güvenli Kimlik Nesnesi® (SIO®) şifreleme teknolojisi içeren UHF ISO 18000-6C uyumlu kimlik bilgilerini destekler.
- **Güçlü Güvenlik** – Kart verilerinin kontrol ünitesi üzerinden şifrenmesi, uçtan uca güvenli iletişimi sağlar.

Teknik Özellikler:

- Kanıtlanmış teknoloji, tutarlı okuma aralığı sunar.
- Açık mimari tasarım, gelişmiş güvenlik için standart veya özel tuşların kullanımına olanak tanır.
- IP65 derecesi, aşırı ortamlarda dış mekan montajına izin verir.
- OSDP ve Wiegand standartlarını destekler.

HID Global'in iCLASS SE® U90 Uzun Menzilli Okuyucuları, otopark ve kapı kontrolü için genişletilmiş menzilli bir çözüm sunar. Gelişmiş şifreleme teknolojisine sahip olan bu çözüm, piyasadaki en güvenli ultra yüksek frekanslı (UHF) erişim kontrolünü sağlar. Beş metreye kadar okuma menziliyle iCLASS SE U90, birden fazla kimlik doğrulama türünü okuyabilir ve karma kimlik doğrulama popülasyonunu destekleyebilir. Bina erişimini otopark ve kapı kontrolüyle tek bir kart veya anahtarlık üzerinde birleştirme özelliği hem kolaylık hem de güvenlik sunar.

HID Global'in gelişmiş güvenlik için iCLASS SE platformunun bir parçası olarak, okuyucular platformun Güvenli Kimlik Nesnesi (SIO) veri modeli aracılığıyla en son teknolojiye sahip kimlik doğrulamasını kullanır.

SIO özellikli UHF kimlik bilgileriyle eşleştirildiğinde, platform yetkisiz erişimi önlemek için kart ve okuyucu arasında güvenilir ve güvenli iletişim sağlar. iCLASS SE U90 Uzun Menzilli okuyucu, Güvenlik Endüstrisi Birliği (SIA) Açık Denetimli Cihaz Protokolü (OSDP) standardı üzerine kurulmuştur ve bu da okuyucudan kontrol cihazına güvenli veri iletimini sağlar.

Şiddetli hava koşullarına dayanacak şekilde tasarlanan okuyucu, antenleri ve elektronik aksamı zorlu koşullardan koruyan sağlam bir gövdeye sahiptir. Kolay kurulumlu okuyucular VESA standardına göre üretilmiştir ve özel montaj donanımı gerektirmez. Kurulduktan sonra, iCLASS SE U90, bakım kolaylığı için Ethernet portu ve kullanıcı dostu bir web arayüzü aracılığıyla yerel olarak yapılandırılabilir.

RDRSEU908K00000

ASSA ABLOY HID iCLASS SE™ U90 Uzak Mesafe UHF Okuyucu

iCLASS SE U90 TEKNOLOJİ ÖZELLİKLERİ:

- Çift veri yükü – Geriye dönük uyumluluk için SIO® ve EPC (Elektronik Ürün Kodu) veri yükü.
- Çok katmanlı güvenlik (çip güvenliğinin ötesinde) – HID Global'in en son teknoloji kriptografisini (AES 128 kriptografisi ile) destekleyen SIO'su aracılığıyla veri orijinalliğini ve gizliliğini sağlar.
- SIO veri bağlama – Bir nesneyi belirli bir kimlik bilgisine bağlayarak veri kopyalamayı engeller.
- Gömülü web arayüzü ile kolay yapılandırma - Sorunsuz bir kurulum için gerekli tüm araçları sağlar.

TEKNİK ÖZELLİKLER

Model Adı	iCLASS SE U90 Uzun Menzilli Okuyucu		
Temel Parça Numarası	RDRSEU90		
ELEKTRONİK			
İletim Frekansı	865 - 868 MHz / 902 - 928 MHz (bölgesel düzenlemelere bağlı olarak)		
Tipik Maksimum Okuma Aralığı	5 metreye kadar - montaj koşullarına ve araç ön camının özelliklerine bağlıdır ⁴		
Giriş Voltajı (VDC)	12VDC veya 24VDC		
Akım	Standby Avg ¹ 320mA @ 12VDC / 160mA @ 24VDC	Max AVG ² 400mA @ 12VDC 200mA @ 24VDC	PEAK ³ 1.0A @ 12VDC 0.5A @ 24VDC
Kablo Uzunluğu	Wiegand = 500 ft (152 m) – 22 AWG 300 ft (91 m) – 24 AWG	RS-485 = 4000 ft (1,219 m) – 24 AWG	
FİZİKSEL			
Boyutlar	9.10" x 9.10" x 2.75" (23.1 cm x 23.1 cm x 7.0 cm)		
Renk	Siyah		
Gövde Malzemesi	UL94 Polikarbonat		
Montaj	Uygulamaya uygun şekilde montaj kutusunu delin. ABD ve AB duvar kutuları ve 75 mm, 100 mm, 200 mm VESA bağlantı noktaları için delme noktaları sağlanmıştır.		
TERMAL			
Depolama Sıcaklığı	-67° ila 185° F (-55° ila 85° C)		
Çalışma Sıcaklığı	-30° ila 150° F (-35° ila 65° C)		
Çalışma Nem Oranı	%5 ila %95 bağıl nem, yoğuşmasız		
Çevresel Değerlendirme	IP65		
DİĞER			
Standartlar	UL294/cUL (ABD ve Kanada), CB Şeması, FCC Sertifikası (ABD), IC (Kanada), CE (AB), IFETEL (Meksika), ANATEL (Brezilya)		
Kripto İşlemci Donanımı	EAL5+		
Ortak Kriterler Derecelendirmesi	EAL5+		
Kart Uyumluluğu	UHF EPC Sınıf 1 Gen 2, ISO 18000-6C		

