



## SW300

ASSA ABLOY SW300 Otomatik Slim Kanatlı Kapı Operatörü



ASSA ABLOY SW300 döner kapı operatörü, güvenilir performans, üstün güvenlik ve çekici ince görünümün bir arada önem taşıdığı yerler için mükemmel bir seçimdir.

### Enerji Verimliliği

ASSA ABLOY otomatik kapı sistemleri, doğası gereği sürdürülebilir ve otomatik olarak kullanışlıdır; sadece geçiş gerektiğinde açılmayı sağlayarak gereksiz hava sızmasını ortadan kaldırır ve iklim bölgelerini ayır tutar. ASSA ABLOY SW300'deki yenilikçi elektronikler, optimum kapı performansı için minimum enerji tüketimi sağlar.

### Güvenlik

ASSA ABLOY SW300, yaş ve fiziksel yetenekten bağımsız olarak herkes için güvenlidir. Bir kişi veya nesne tarafından engellenmesi durumunda, engel kontrolü durma ve geri dönüş işlemini sağlar. Ayrıca, ASSA ABLOY SW300 döner kapı operatörü, Avrupa standartlarına tamamen uygundur ve yangın onaylıdır; bu da onu güvenlik, duman ve yangın bölgeleri oluşturmak ve korumak için ideal hale getirir.

### Teknik Özellikler

Güç Kaynağı	100-240 VAC +10/-15%, 50/60 Hz, şebeke sigortası maks. 10A (bina montajı)
Güç tüketimi	Maks. 300 W
Yardımcı voltaj	24 V DC, maks. 700 mA
İzlenen yedek pil ünitesi	24 V DC
Elektromekanik kilitleme bağlantısı veya Ortam sıcaklığı	12 V DC, maks. 1200 mA 24 V DC, maks. 600 mA -20 °C ila +45 °C
Bağıl nem (yoğuşmasız)	95%

Önerilen maks. kapı ağırlığı ve kapı genişliği  
Atalet momenti  $J = \text{Kapı Ağırlığı} \times (\text{kapı genişliği})^2 / 3$   
İTME = 140 kgm<sup>2</sup>, ÇEKME = 80 kgm<sup>2</sup>  
Koruma sınıfı IP20 - Uygun hava koşullarına karşı koruma ile iç veya dış mekanlara monte edilmeli

ASSA ABLOY SW300 aşağıdaki standarta uygun:

- EN 16005
- EN 60335-2-103
- IEC 60335-1
- IEC 60335-2-103
- EN 1634-1
- EN 1158 (İtme 4-7, Çekme 4-6)
- DIN 18263-4 (İtme 4-7, Çekme 4-6)
- EN 1154 (İtme 4-7, Çekme 4-6)
- EN 1155 (İtme 4-7, Çekme 4-6)

### Kolaylık

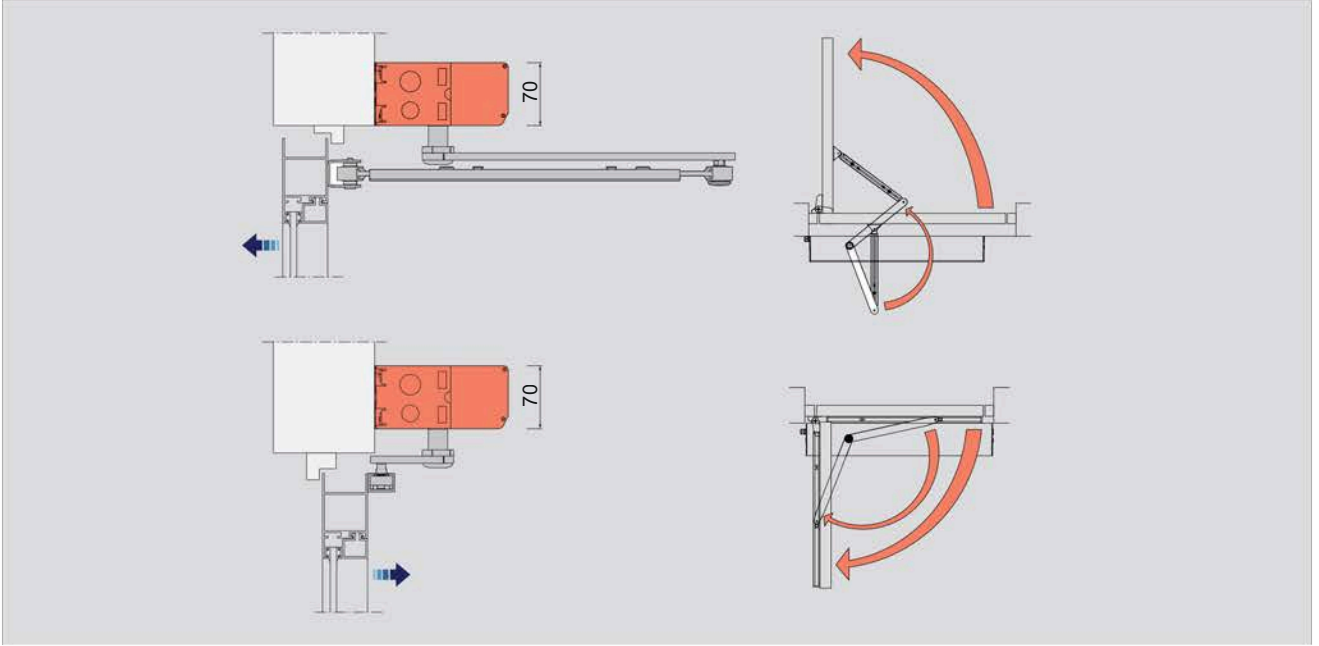
ASSA ABLOY SW300 operatörü ile donatılmış bir giriş, pil yedeklemesi sayesinde her zaman erişilebilir durumdadır. ASSA ABLOY SW300 ayrıca pilin gücünü ve işlevini izler ve düzgün çalışmadığında ve değiştirilmesi gerektiğinde elektronik bir gösterge verir.

Operatör, açma ve/veya kapama sırasında baca basıncından ve rüzgar yükünden etkilenmediği için her türlü hava koşulunda gerçekten güvenilirdir. Ayrıca, rahatınız, güvenliğiniz ve hızlı çıkışınız için, ASSA ABLOY SW300, sensör algılaması sayesinde en düşük manuel açma kuvvetini sağlayarak, yüksek kapatma torkuna rağmen kolayca manuel olarak açılabilir.

Standart versiyona ek olarak, otomatik sıfırlama ile her iki yönde manuel açma imkanı sunan Çift Etkili (DA) bir fonksiyon da mevcuttur.

## SW300

ASSA ABLOY SW300 Otomatik Slim Kanatlı Kapı Operatörü



### Güvenlik

ASSA ABLOY SW300'ün akıllı kilitleme özellikleri, gönül rahatlığınız için tasarlanmıştır. Örneğin, çift kanatlı kapılar, sıkışmayı önlemek ve güvenliği artırmak için hassas bir şekilde kontrol edilir. ASSA ABLOY SW300 operatörü ayrıca kapının tamamen kapanmadığını algılayabilir ve ağır rüzgar yükü ve istif basıncı altında bile kapının tekrar açılmasını ve tamamen kapanmasını sağlar.

### Estetik

70 mm inceliğindeki ASSA ABLOY SW300 döner kapı, maksimum performans sağlarken minimum alan gerektirir. Ayrıca, kapı sistemi, 250 kg'a kadar ağır kapıları taşıma konusundaki inanılmaz yeteneğine rağmen etkileyici derecede sessiz çalışır. ASSA ABLOY SW300, mevcut kapılarla uyumlu hale getirilebilir ve böylece genel kapı sistemi tasarımı ve ortamı estetik olarak bozulmadan kalır.

### Standart Ekipman

Kapak - Gümüş eloksallı alüminyum, diğer boya seçenekleri mevcuttur.

Boyutlar: - Uzunluk 840 mm  
- Yükseklik 70 mm  
- Derinlik 148 mm

EXU-SI ve EXU-SA'yı içeren CU-300 kontrol ünitesi - manuel ve otomatik aktivasyon üniteleri, konum anahtarları, elektrikli kilitler, hareket sensörleri, akü, kapatma, açma/kapama vb. bağlantı imkanı sunar.

Bas ve çalıştır

Güç desteği

### Aksesuarlar ve Seçenekler

Program seçiciler

Senkronizasyon kablosu - Çift kanatlı kapılarda açma ve kapama sırasını seçmek için kullanılır

Pil yedekleme ünitesi

Koordinasyon ünitesi

Manuel ve otomatik aktivasyon üniteleri

Darbe ve varlık algılama sensörleri

Yangın kiti

Kurulum sistemleri PUSH ve PULL

Parmak sıkışması koruma cihazları

Çift etkili kit

