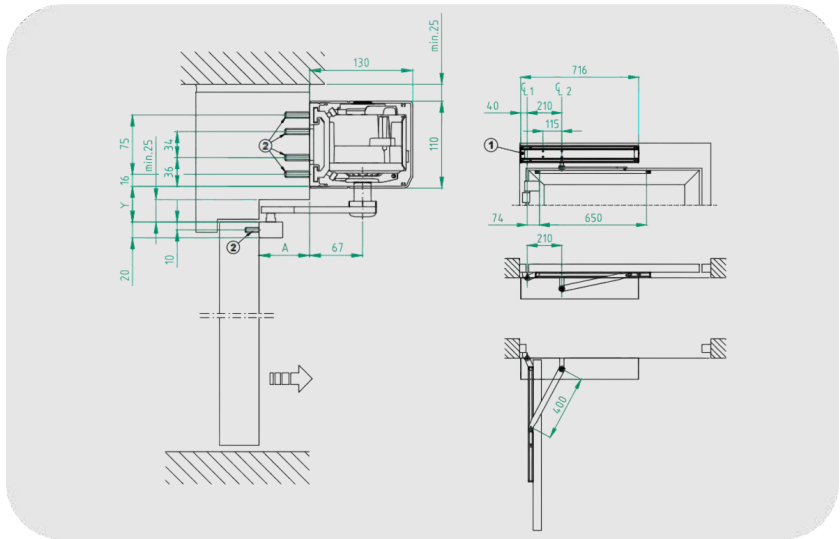


ASSA ABLOY SW200 Otomatik Kapı Operatörü

SW200

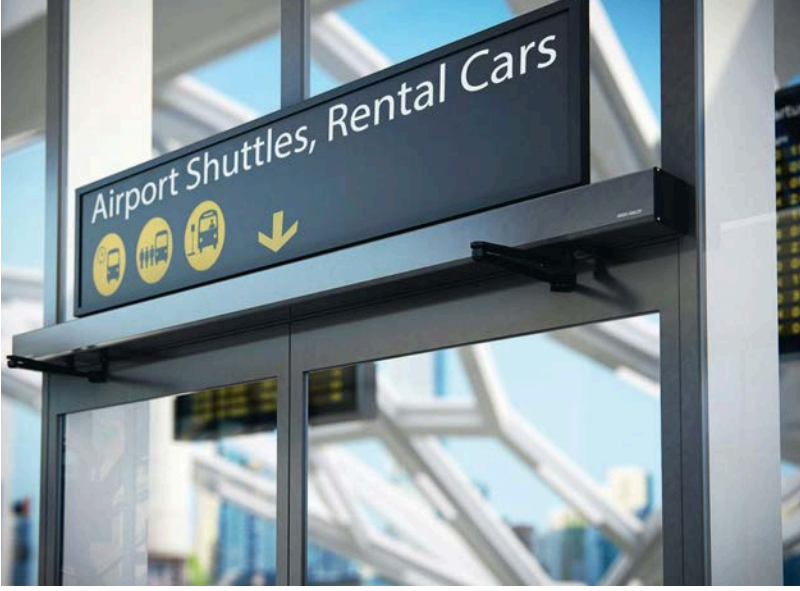
ÖZELLİKLER

Güç kaynağı	100-240 V AC +10/-15%, 50/60 Hz
Güç tüketimi maks.	300 W
Yardımcı gerilim	24 V DC, maks. 700 mA
Denetlenen yedek pil ünitesi	24 V DC
Elektromekanik kilitleme bağlantısı	12 V DC, maks. 1200 mA veya 24 V DC, maks. 600 mA
Ortam sıcaklığı	-20°C ila +45°C
Bağıl nem (yoğuşmasız)	%95
Önerilen maks. kapı ağırlığı, genişliği	İTME = 160 kgm ² , ÇEKME = 80 kgm ²
Koruma sınıfı	IP20



SW200

ASSA ABLOY SW200 Otomatik Kapı Operatörü



ASSA ABLOY SW200 döner kapı operatörü, yüksek performans ve üstün güvenliği ekstra önem taşıdığı yerler için mükemmel bir seçimdir.

Enerji Verimliliği

ASSA ABLOY otomatik kapı sistemleri, doğası gereği sürdürülebilir ve otomatik olarak kullanışlıdır; sadece geçiş gerektiğinde açılmayı sağlayarak gereksiz hava sızmasını ortadan kaldırır ve iklim bölgelerini ayır tutar. ASSA ABLOY SW200'deki yenilikçi elektronikler, optimum kapı performansı için minimum enerji tüketimi sağlar.

Güvenlik

ASSA ABLOY SW200, yaş ve fiziksel yetenekten bağımsız olarak herkes için güvenlidir. Bir kişi veya nesne tarafından engellenmesi durumunda, engel kontrolü durma ve geri çalışma sağlar. Ayrıca, ASSA ABLOY SW200 döner kapı operatörü, Avrupa standartlarına tamamen uygundur; bir versiyonu yüzeye monte kurulumlar için, diğeri ise gizli kurulumlar için mevcuttur.

Teknik Özellikler

Güç Kaynağı	100-240 VAC +10/-15%, 50/60 Hz, şebeke sigortası maksimum 10A (bina içi kurulum)
Güç tüketimi	Max. 300 W
Yardımcı voltaj	24 V DC, max. 700 mA
İzlenen yedek pil ünitesi	24 V DC
Elektromekanik kilitleme bağlantısı	12 V DC, max. 1200 mA or 24 V DC, max. 600 mA
Ortam sıcaklığı	-20 °C to +45 °C
Bağıl nem (yoğuşmasız)	95%
Önerilen maks. kapı ağırlığı ve kapı genişliği	
Atalet momenti J=Kapı Ağırlığı(kapı genişliği) ² /3	
İTME = 160 kgm ² , ÇEKME = 80 kgm ²	
Gizli = 80 kgm ²	
Koruma sınıfı IP20 - Uygun hava koşullarına karşı koruma ile iç veya dış mekanlara monte edilebilir	
ASSA ABLOY SW200 aşağıdaki standarta uygun:	
- EN 16005	
- EN 60335-2-103	
- IEC 60335-1	
- IEC 60335-2-103	
- UL 325	
- UL 228	
- UL 10C	
- EN 1634-1	
- ANSI/BHMA A156.19	

Kolaylık

ASSA ABLOY SW200 operatörü ile donatılmış bir giriş, pil yedeklemesi sayesinde her zaman erişilebilir durumdadır. ASSA ABLOY SW200 ayrıca pilin gücünü ve işlevini izler ve düzgün çalışmadığında ve değiştirilmesi gerektiğinde elektronik bir gösterge verir.

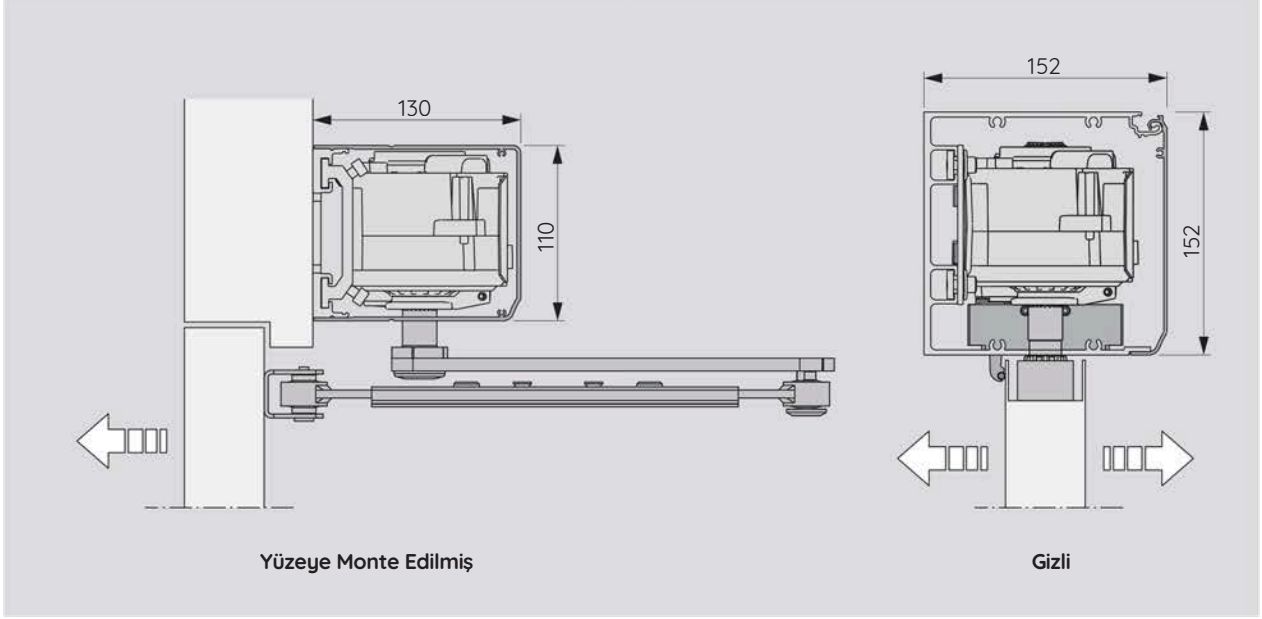
Operatör, açma ve/veya kapama sırasında baca basıncından ve rüzgar yükünden etkilenmediği için her türlü hava koşulunda gerçekten güvenilirdir. Ayrıca, rahatınız, güvenliğiniz ve hızlı çıkışınız için, ASSA ABLOY SW200, sensör algılaması sayesinde en düşük manuel açma kuvvetini sağlayarak, gerektiğinde kolayca manuel olarak açılabilir; uzatılmış kapatma torkuna rağmen.

180° Açılma

Dar geçitlerde trafik akışını sağlamak için, hem güvenlik hem de emniyet açısından tam işlevselliğe sahip 180° açılma sunabiliriz.

SW200

ASSA ABLOY SW200 Otomatik Kapı Operatörü



Güvenlik

ASSA ABLOY SW200'ün akıllı kilitleme özellikleri, gönül rahatlığınız için tasarlanmıştır. Örneğin, çift kanatlı kapılar, sıkışmayı önlemek ve güvenliğini artırmak için hassas bir şekilde kontrol edilir. ASSA ABLOY SW200 operatörü ayrıca kapının tamamen kapanmadığını algılayabilir ve şiddetli rüzgar yükü ve istif basıncı altında bile kapının tekrar açılmasını ve tamamen kapanmasını sağlar.

Estetik

ASSA ABLOY SW200 döner kapı, maksimum performans sağlar. ASSA ABLOY SW200, mevcut kapılarla uyumlu hale getirilebilir ve böylece genel kapı sistemi tasarımı ve ortamı estetik olarak bozulmadan kalır.

Çıkış miline bağlı olan PUSH ve PULL sistemi, yüzeje monte uygulamada kapıyı açar. Gizli uygulamada ise çıkış mili doğrudan pivot noktasına bağlanır.

Standart Ekipman

Yüzeje Monte Kapak - Gümüş eloksallı alüminyum, diğer boya seçenekleri mevcuttur
Boyutlar:

- Uzunluk 716 mm
- Yükseklik 110 mm
- Derinlik 130 mm

Gizli

Kapak - Gümüş eloksallı alüminyum, diğer boya seçenekleri mevcuttur
Boyutlar:

- Uzunluk en az 750 mm
- Yükseklik 152 mm
- Derinlik 152 mm

EXU-S1 ve EXU-SA'yı içeren CU-200 kontrol ünitesi - manuel ve otomatik aktivasyon üniteleri, konum anahtarları, elektrikli kilitler, hareket sensörleri, akü, kapatma, açma/kapama vb. bağlantı imkanı sunar.

Bas ve çalıştır

Güç desteği

Aksesuarlar ve Seçenekler

Program seçiciler

Pil yedekleme ünitesi

Senkronizasyon kablosu - Çift kanatlı kapılarda açma ve kapama sırasını seçmek için kullanılır

Darbe ve varlık algılama sensörleri

Yangın kiti

Kurulum sistemleri PUSH, PULL ve PAS

Parmak sıkışması koruma cihazları

