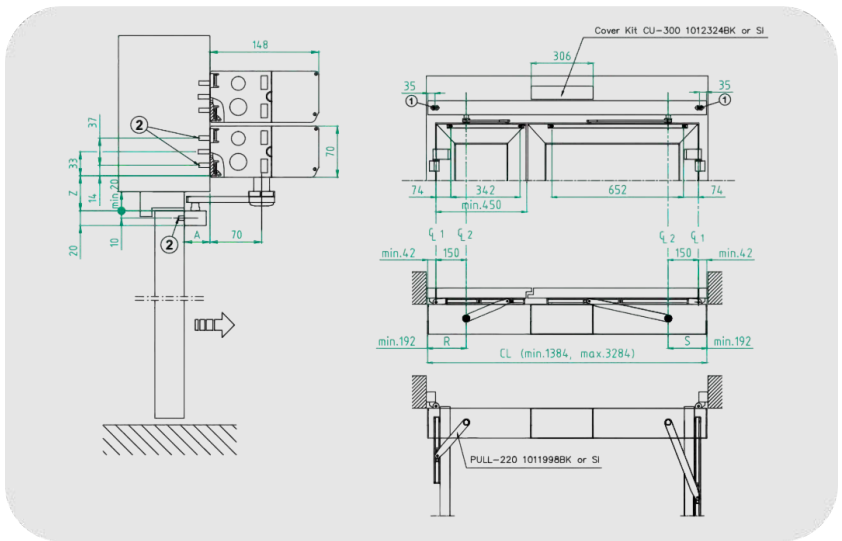


ASSA ABLOY SW150 Otomatik Slim Kanatlı Kapı Operatörü

SW150

ÖZELLİKLER

Güç kaynağı	100-240 VAC %±10/-15, 50/60 Hz
Güç tüketimi maks.	300 W
Yardımcı gerilim	24 V DC, maks. 700 mA
Denetlenen yedek pil ünitesi	24 V D
Elektromekanik kilitleme bağlantısı	12 V DC, maks. 1200 mA veya 24 V DC, maks. 600 mA
Ortam sıcaklığı	-20°C ila +45°C
Bağıl nem (yoğuşmasız)	%95
Önerilen maks. kapı ağırlığı, genişliği	İTME = 70 kgm ² ve ÇEKME = 40 kgm ²
Koruma sınıfı	IP20



SW150

ASSA ABLOY SW150 Otomatik Slim Kanatlı Kapı Operatörü



Şık tasarımı ve sessizliğiyle dikkat çeken ASSA ABLOY SW150 döner kapı operatörü, kapanma yayının şart olmadığı iç mekan girişleri için ideal bir seçimdir.

Enerji Verimliliği

ASSA ABLOY SW150'deki yenilikçi elektronikler, optimum kapı performansı için minimum enerji tüketimi sağlar. ASSA ABLOY SW150'de kapanma yayı bulunmadığı için, açık tutma pozisyonundaki enerji tüketimi neredeyse sıfırdır.

ASSA ABLOY otomatik kapı sistemleri, doğası gereği sürdürülebilir ve otomatik olarak kullanışlıdır; çünkü yalnızca geçiş gerektiğinde açılmayı sağlayarak gereksiz hava sızıntısını ortadan kaldırır ve iklim bölgelerini birbirinden ayırır.

Emniyet

ASSA ABLOY SW150, yaş ve fiziksel yetenek fark etmeksizin herkes için güvenli bir şekilde kullanılabilir. Bir kişi veya nesne tarafından engellenmesi durumunda, engel kontrolü durma ve geri dönüş hareketini sağlar. Ayrıca, ASSA ABLOY SW150 döner kapı operatörü Avrupa standartlarına tamamen uygundur.

Teknik Özellikler

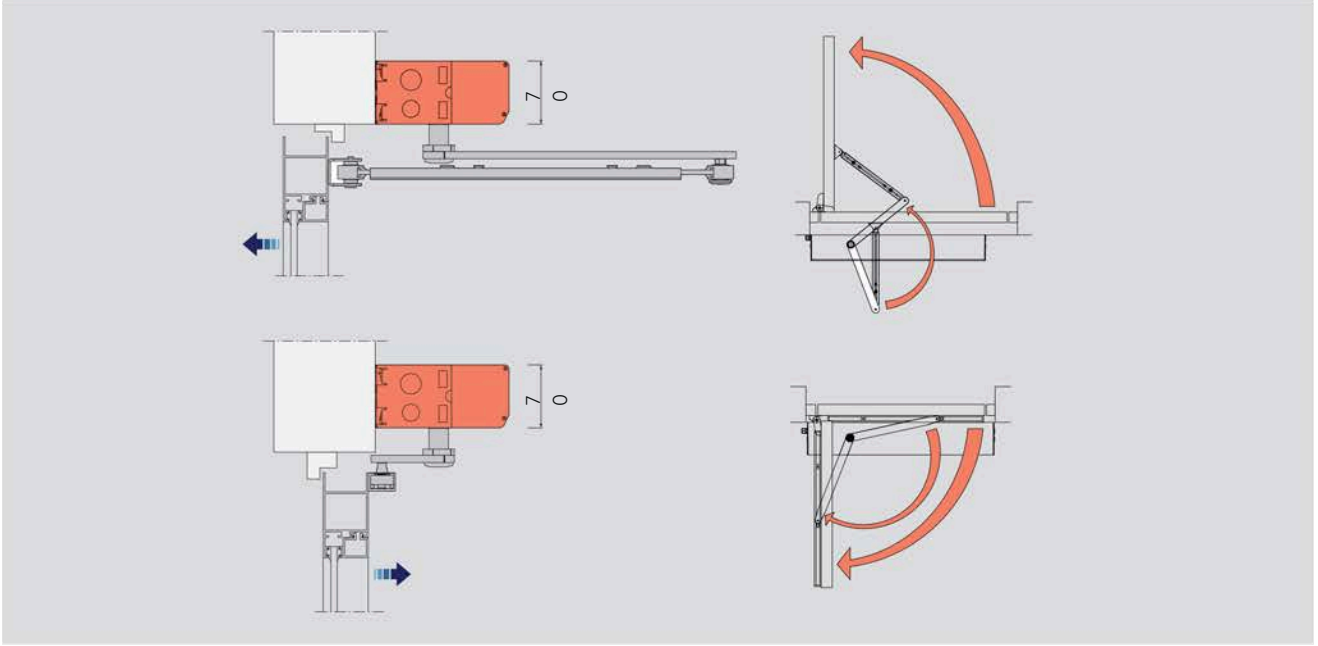
Güç kaynağı	100-240 VAC +10/-15%, 50/60 Hz, şebeke sigortası maks. 10A (bina montajı)
Güç tüketimi	Maks. 300 W
Yardımcı voltaj	24 V DC, maks. 700 mA
İzlenen yedek pil ünitesi	24 V DC
Elektromekanik kilitleme bağlantısı	12 V DC, max. 1200 mA veya 24 V DC, max. 600 mA
Ortam sıcaklığı	-20 °C to +45 °C
Bağıl nem (yoğuşmasız)	95%
Önerilen maksimum kapı ağırlığı ve kapı genişliği	Atalet momenti J = Kapı Ağırlığı x (kapı genişliği) ² /3 İTME = 70 kgm ² ÇEKME = 40 kgm ²
IP20 koruma sınıfı - iç mekanlara, uygun hava koşullarına karşı koruma dış mekanlara monte edilir.	
ASSA ABLOY SW150 aşağıdaki standartlara uygundur:	
- EN 16005	
- EN 60335-2-103	
- IEC 60335-1	
- IEC 60335-2-103	

Kolaylık

ASSA ABLOY SW150 operatörü ile donatılmış bir giriş, pil yedeklemesi sayesinde her zaman erişilebilir durumdadır ve ayrıca pilin gücünü ve işlevini izleyerek, düzgün çalışmadığında ve değiştirilmesi gerektiğinde elektronik bir gösterge verir. Operatör, açma ve/veya kapama sırasında baca basıncından etkilenmediği için gerçekten güvenilirdir. Ayrıca, rahatınız, güvenliğiniz ve hızlı çıkışınız için, ASSA ABLOY SW150, sensör algılaması sayesinde en düşük manuel açma kuvvetini sağlayarak, yüksek kapanma torkuna rağmen kolayca manuel olarak açılabilir.

SW150

ASSA ABLOY SW150 Otomatik Slim Kanatlı Kapı Operatörü



Güvenlik

ASSA ABLOY SW150'nin akıllı kilitleme özellikleri, gönül rahatlığınız için tasarlanmıştır. Örneğin, çift kanatlı kapılar, sıkışmayı önlemek ve güvenliği artırmak için hassas bir şekilde kontrol edilir. ASSA ABLOY SW150 operatörü ayrıca kapının tamamen kapanmadığını algılayabilir ve istif basıncı altında bile kapının tekrar açılmasını ve tamamen kapanmasını sağlar.

Estetik

70 mm inceliğindeki ASSA ABLOY SW150 menteşeli kapı, minimum yer kaplarken maksimum performans sunar. Ayrıca, ağır kapıları taşıma konusundaki inanılmaz yeteneğine rağmen, kapı sistemi etkileyici derecede sessiz çalışır.

ASSA ABLOY SW150, mevcut kapılara sonradan takılabilir ve böylece genel kapı sistemi tasarımı ve ortamın estetik görünümü korunur.

Standart Ekipman

Kapak - Gümüş eloksallı alüminyum, diğer boya seçenekleri mevcuttur

Boyutlar: - Uzunluk 840 mm
- Yükseklik 70 mm
- Derinlik 148 mm

CU-300 kontrol ünitesi - manuel ve otomatik aktivasyon üniteleri ile konum anahtarlarının bağlanmasına olanak sağlayan model.

Aksesuarlar ve Seçenekler

Program Seçiciler

EXU-SI Uzatma Ünitesi - Ek fonksiyonlar gerektiğinde kullanılır, örneğin elektromekanik kilit, program seçici, acil durum pili, açma/kapama fonksiyonu, anahtarla açma ve dış darbe.

EXU-SA Uzatma Ünitesi - Hem izlenen hem de izlenmeyen kapıya monte sensörler için girişlere sahiptir; bu sensörler varlık darbesi ve/veya varlık tespiti sağlayabilir. Hata veya kapı göstergesi için röle çıkışı da entegre edilmiştir. Senkronizasyon Kablosu - Çift kanatlı kapılarda açma ve kapama sırasını seçmek için kullanılır.

Parmak sıkışması koruma cihazları

Manuel ve otomatik aktivasyon üniteleri

Pil yedekleme ünitesi

Darbe ve varlık tespiti sensörleri

PUSH ve PULL sistemleri

