

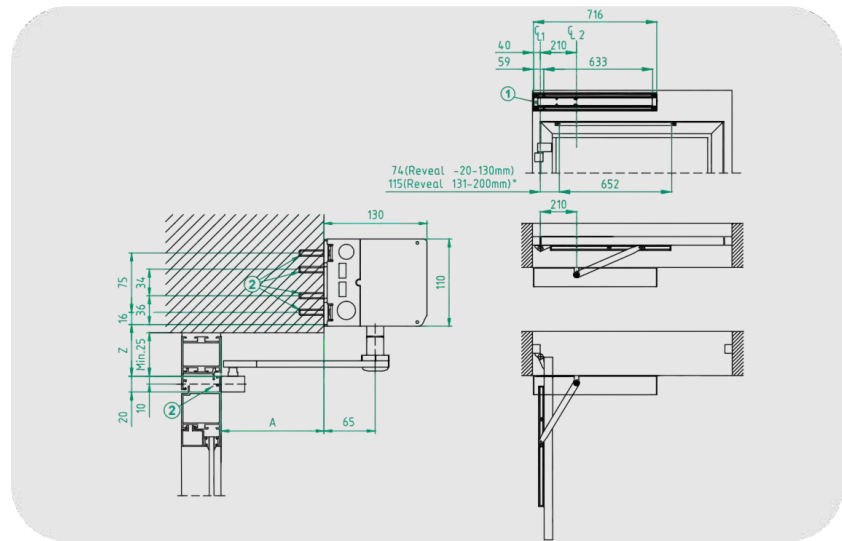


ASSA ABLOY SW100 Otomatik Kapı Operatörü

SW100

ÖZELLİKLER

Ürün Kimliği	SW100
Güç kaynağı	100-240 V AC, +%10/-15, 50/60Hz
Güç tüketimi	maks. 75 W
Yardımcı gerilim	24 V DC, maks. 400 mA
Denetlenen yedek pil ünitesi	24V DC
Elektromekanik kilitleme bağlantısı	12V DC, maks. 500 mA veya 24V DC, maks. 250 mA
Ortam sıcaklığı	-20°C ila +45°C
Bağıl nem (yoğuşmasız)	%95
Koruma sınıfı	IP20



SW100

ASSA ABLOY SW100 üniversal kanatlı kapı operatörü



ASSA ABLOY SW100, çekme veya itme hareketi için kapının her iki tarafına da monte edilebilir ve tek veya çift kanatlı kapılar için uygundur.

Düşük Enerjili

ASSA ABLOY SW100, elektromekanik bir kapı operatörüdür ve Kuzey Amerika ve Avrupa standartlarına ve düşük enerjili kapı operatörlerine ilişkin gereksinimlere uygun olarak geliştirilmiştir.

Sessiz ve Akıllı

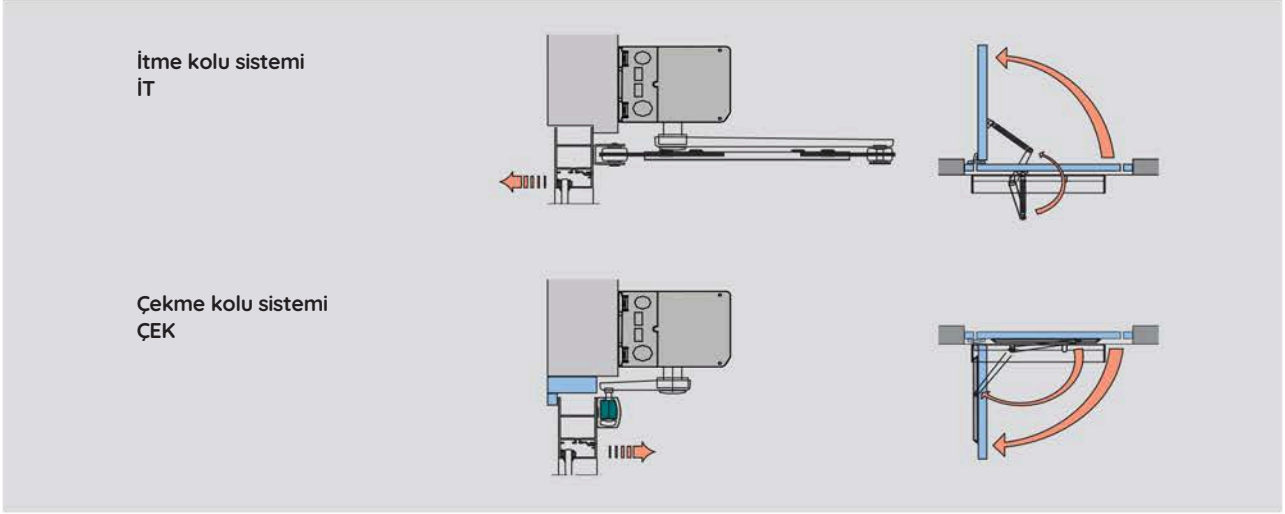
ASSA ABLOY SW100, yüksek akıllı fonksiyonlara sahip sessiz uygulamalar için tasarlanmıştır. Güvenli, güvenilir ve sessiz çalışma, düşük gürültü ve erişim kolaylığının önemli olduğu sağlık, konut, ofis ve kamu hizmeti ortamlarındaki kapılar için ideal bir seçim olmasını sağlar. Kapalı konumdan elle itildiğinde kapıyı otomatik olarak açan "İt ve Aç" ve kapı elle açıldığında motorlu destek sağlayan "Güç Desteği" gibi akıllı fonksiyonlar içerir. Akıllı kontrol ünitesi, kolaylık için çift kapı kontrolü ve izlenen pil yedeklemesi gibi katma değerli özellikler sunar. Diğer katma değerli özellikler arasında güvenlik için akıllı kilit fonksiyonları, izlenen sensörler ve düşük enerji tüketimi yer almaktadır.

Teknik Özellikler

Güç kaynağı	100-240 V AC +10/-15%, 50/60Hz
Güç tüketimi	max. 75 W
Yardımcı voltaj	24 V DC, max. 400 mA
İzlenen yedek pil ünitesi	24 V DC
Elektromekanik kilitleme bağlantısı	12 V DC max 500 mA veya 24 V DC max 250 mA
Ortam sıcaklığı	-20°C to +45°C
Bağıl nem (yoğuşmasız)	max 85%
Maksimum önerilen Atalet J	
İtme için = 45 kgm ²	
Çekme için = 16 kgm ²	
J = Kapı ağırlığı x (Kapı genişliği) ² /3	
Koruma sınıfı IP20 - uygun hava koşullarına karşı koruma ile iç veya dış mekanlara monte edilmelidir	
ASSA ABLOY SW100 aşağıdaki standartlara uygun:	
- EN 16005	
- EN 60335-2-103	
- IEC 60335-1	
- IEC 60335-2-103	
- UL 325	
- UL 228	
- UL 10C	
- EN 1634-1	

SW100

ASSA ABLOY SW100 üniversal kanatlı kapı operatörü



Tasarım

Operatör elektromekanik olarak çalışır. Motorla açılır ve motor ve yay ile kapanır. Açma ve kapama hızları ayrı ayrı ayarlanabilir. Motor, kontrol ünitesi, dişli kutusu ve yay kompakt bir ünite halinde birleştirilerek kapak içine monte edilmiştir. Operatör, itme veya çekme kolu sistemi ile kapı kanadına bağlanır.

Kol Sistemleri

PUSH – İtme kolu sistemi. Operatör, kapı açılma yönünün karşısındaki duvara monte edilir. Kapı açılma açısı 110°'ye kadar ayarlanabilir.

PULL – Çekme kolu sistemi. Operatör, kapı açılma yönüyle aynı taraftaki duvara monte edilir. Kapı açılma açısı 110°'ye kadar ayarlanabilir.

ST-V/H – Çekme kolu sistemi. Operatörün kapı açılma yönüyle aynı taraftaki duvara monte edildiği rüzgarlı koşullarda kullanılır. Kapı açılma açısı 95°'ye kadar ayarlanabilir.

Şaft uzantıları – Operatörün duvara daha yukarıya veya kolun kapı kanadına daha aşağıya monte edilmesini sağlar.

Modeller

Tek operatörlü – bir tahrik ünitesi ve bir kontrol ünitesi bir kapak altında monte edilmiştir.

Çift operatörlü – iki kapının çalıştırılması için aynı kapak altında iki tahrik ünitesi ve kontrol ünitesi monte edilmiştir.

Ayarlar

- Açma, kapama süresi: 3 - 6 sn arasında değişken.
- Açık kalma süresi: 1,5 - 30 saniye.

Standart ekipman

Kapak - Gümüş eloksallı alüminyum
Uç plakalar - Siyah boyalı çelik sac
Boyutlar: - Uzunluk 716 mm
- Yükseklik 110 mm
- Derinlik 130 mm

CU-ESD kontrol ünitesi – manuel ve otomatik aktivasyon üniteleri, konum anahtarları ve tavan hareket dedektörleri (OPD) bağlama imkanı ile birlikte.

İt ve git

Güç desteği

Aksesuarlar ve Seçenekler

EXU-SI uzatma ünitesi – Ek fonksiyonlar gerektiğinde kullanılır, örneğin elektromekanik kilit, program seçici, acil durum pili, açma/kapama fonksiyonu, anahtarla açma ve dış darbe.

EXU-SA uzatma ünitesi – Hem izlenen hem de izlenmeyen kapı sensörleri için girişlere sahiptir; bu sensörler varlık darbesi ve/veya varlık tespiti sağlayabilir. Hata veya kapı göstergesi için röle çıkışı da entegre edilmiştir.

Senkronizasyon kablosu – Çift kanatlı kapılarda açma ve kapama sırasını seçmek için kullanılır.

Yedek pil ünitesi

Parmak sıkışması koruma cihazları

Manuel ve otomatik aktivasyon üniteleri

Darbe ve varlık algılama sensörleri

Program seçiciler

